



Bavaria Fluid Systems GmbH

# Catalogue

Automotive • Defence • Industry • Medicine • Food & Beverages • Aquaristics  
Made in Germany

BFS  
1.12.2023

## Inhalt / index

Introduction.....	1
<b>Solenoid Valves .....</b>	<b>2</b>
BFS - Modular system.....	2
BMV60303 stainless steel .....	3
BMV60404 brass .....	6
BMV60404 stainless steel .....	9
BMV61212 brass nickel plated.....	12
Aquaristics CO2 Night shut off.....	15
Aquaristics CO2 Night shut off with check valve.....	18
BMV70303 brass .....	21
BMV70303 stainless steel .....	24
BMV70404 brass .....	27
BMV70404 stainless steel .....	30
BMV72828 stainless steel .....	33
Accessories Solenoid Valves.....	36
<b>Oscillating piston pumps .....</b>	<b>37</b>
BMP120 0303 stainless steel.....	38
BMP120 1628 stainless steel.....	41
BMP084V03 brass nickel plated.....	44
Accessories Oscillating Piston Pumps.....	48

## Introduction

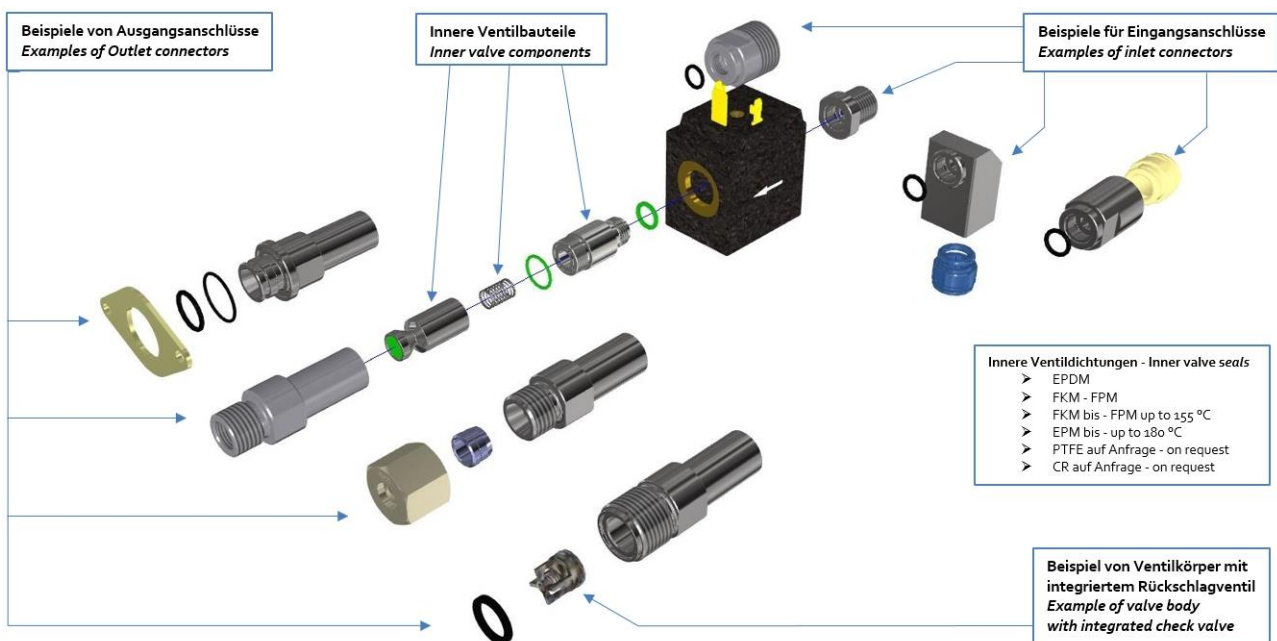
Bavaria Fluid Systems GmbH in Pforzheim, Germany develops and manufactures customer specific valve and pump solutions based on existing coaxial solenoid valves and oscillating piston pumps for the (high tech) industry.

The basis for this are unique pump and valve developments with specific properties, which fulfill special applications and cannot be presented by competitors. (e.g. no dead space --> fulfillment of the more and more demanded "Hygenic Design", very short switching times, extreme wear resistance, highest flow rates with smallest sizes.

The metal parts of the valves do not require expensive casting tools and can be produced on lathes. This allows a modular design and easy customization.

# Solenoid Valves

BFS - Baukastensystem  
BFS - Modular system



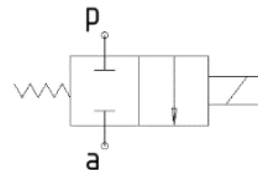
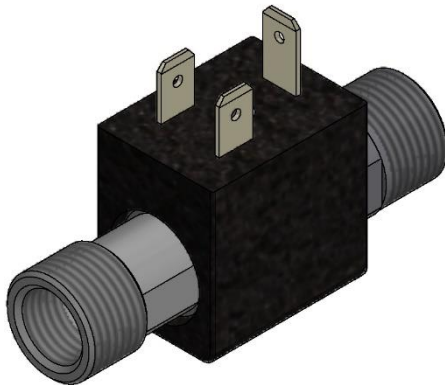
## Varianten auf Anfrage / Options on request

- Reine DC-Magnetventile – DC only solenoid valves
- P.W.M. Energiesparschaltung – P.W.M. energy saving
- vernickelt – nickel plated
- andere Dichtungswerkstoffe - other sealing materials
- andere Druckbereiche - other pressure ranges
- andere Temperaturbereiche - other temperature ranges
- andere Anschlüsse - other connections
- Isolationsklasse H (180 °C) - isolation class H (180 °C)
- Explosionsgeschützte Magnetspule / explosion proof coil ATEX-UKEX – IECEx – IEC 60079-18 / EN 60079-18

Koaxialmagnetventil  
Coaxial solenoid valve

Schaltfunktion A: NC (stromlos geschlossen)  
Function A: NC (normally closed)

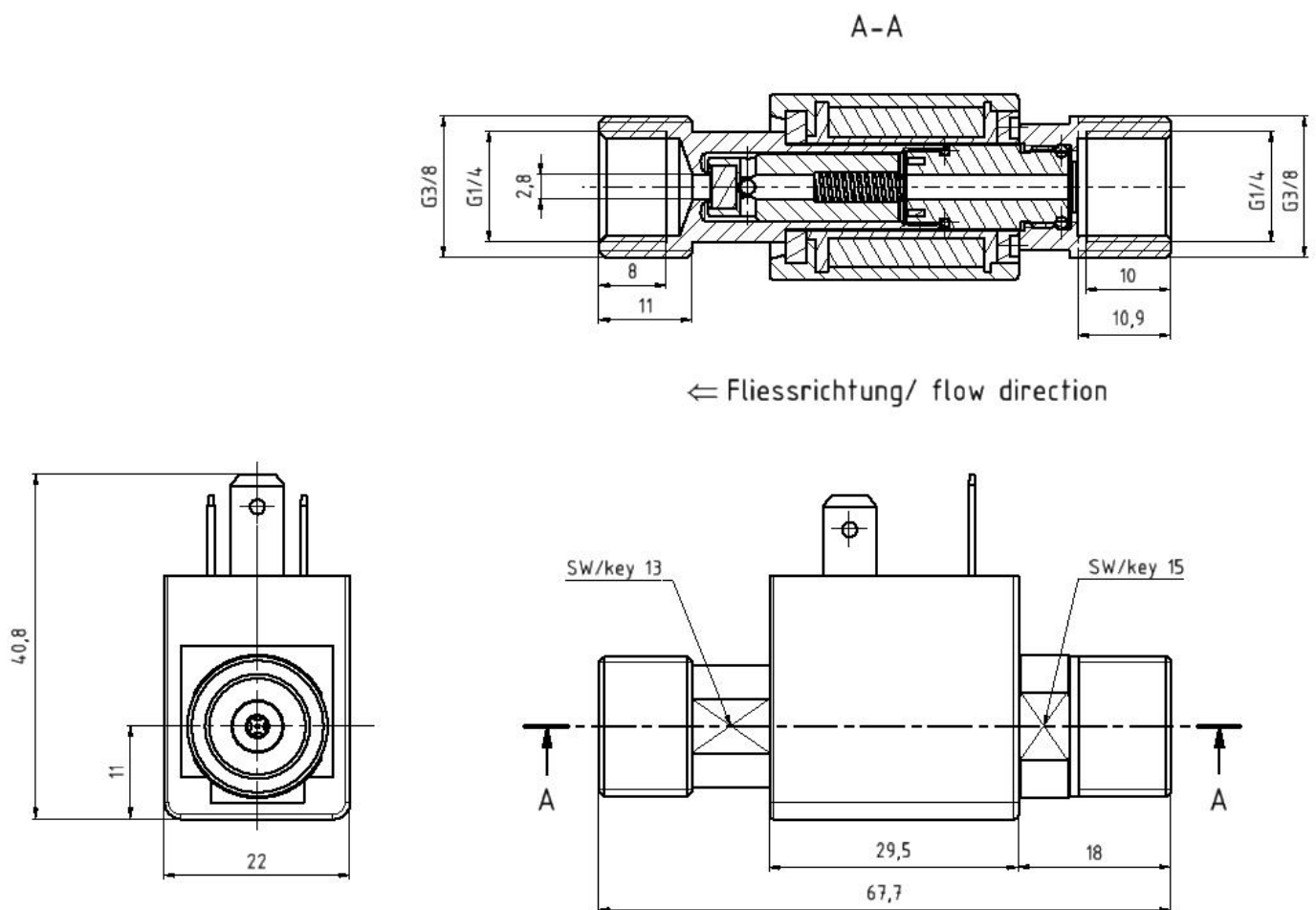
BMV60303 stainless steel



<b>Bauart</b>	Sitzventil direkt gesteuert	<b>Design</b>	Seat valve direct acting
<b>Nennweite</b>	DN 2,8 mm	<b>Diameter</b>	DN 2,8 mm
<b>Druckbereich</b>	0 – max. 11 bar (siehe Tabelle)	<b>Pressure range</b>	0 – max. 11 bar (see table)
<b>Gehäusewerkstoff</b>	Edelstahl, 1.4404	<b>Body material</b>	stainless steel, 1.4404
<b>Dichtwerkstoff<sup>1</sup></b>	EPDM, FKM	<b>Seal material<sup>1</sup></b>	EPDM, FKM
<b>Temperatur<sup>2</sup></b>	Medium: -20 bis +150°C Umgebung: -20 bis +80°C Abweichende Temperaturbereiche sind möglich, müssen jedoch als Einzelfall geprüft werden.	<b>Temperature<sup>2</sup></b>	Media: -20 up to +150°C Ambient: -20 up to +80°C Different temperature ranges are possible, but have to be checked as an individual case.
<b>Anschluss<sup>3</sup></b>	Innen G1/4" – außen G3/8"	<b>Connection<sup>3</sup></b>	Inside G1/4" – outside G3/8"
<b>Spuleisoliationsklasse<sup>4</sup></b>	F (155 °C)	<b>Coil isolation class<sup>4</sup></b>	F (155 °C)
<b>Elektr. Anschluss</b>	Gerätesteckdose nach DIN 43650/ISO 6952-B (nicht im Lieferumfang)	<b>Electr. Connection</b>	Plug acc. DIN 43650/ISO 6952-B (not included)
<b>Anschlussspannung</b>	230V AC, 24V DC, Sonderspannungen	<b>Nominal voltage</b>	230V AC, 24V DC, special voltages
<b>Spannungstoleranz</b>	± 10% nach VDE 0580	<b>Voltage tolerance</b>	± 10% acc. VDE 0580
<b>Leistungsaufnahme</b>	230V AC 50Hz: bis 24 VA 24V DC: bis 11 W	<b>Power consumption</b>	230V AC 50Hz: bis 24 VA 24V DC: bis 11 W
<b>Einschaltdauer</b>	100% ED	<b>Duty factor</b>	100% ED
<b>Schutzart</b>	IP 65 mit montierter Gerätesteckdose	<b>Protection class</b>	IP 65 with plug mounted
<b>Einbaulage</b>	beliebig	<b>Mounting</b>	any

DN [mm]	Druck* (24V DC) Pressure range [bar]	Druck* (230V AC) Pressure range [bar]	Anschluss Connection	Leistung Power	K <sub>v</sub> -Wert Flow rate [m <sup>3</sup> /h]	Gewicht Weight [kg]
NC 2,8	0 – 9,0	0 – 11,0	G1/4" – G3/8"	DC bis 11 W AC bis 24 VA	0,16	0,1

Maßzeichnung  
Dimension drawing



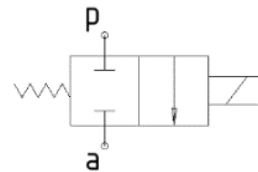
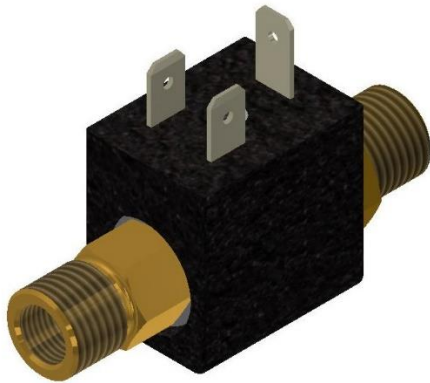
**BMV60303 Edelstahl / Stainless steel**

Item No.	Connection G Inner + outer thread ISO 228	Orifice mm	Kv m <sup>3</sup> /h	Operating voltage		Differential pressure bar			Nominal power		Coil Insulation class	Seal	Temp. range °C
				AC	DC	Min	Max		AC	DC			
				V	V		AC	DC	VA	Watt			
53342	1/4" + 3/8"	2,8	0,16	24	12	0	10	5,4	15	8	F (155°C)	EPDM	-20 +135
53431				48	24	0	10	5,2	17	8			
53432				48	24	0	11	9	24	11			
53433				230	115	0	10	7,5	15	8			
53436				24	12	0	10	5,4	15	8		FPM	-20 +150
53435				48	24	0	10	5,2	17	8			
53140				48	24	0	11	9	24	11			
53098				230	115	0	10	7,5	15	8			

Koaxialmagnetventil  
Coaxial solenoid valve

Schaltfunktion A: NC (stromlos geschlossen)  
Function A: NC (normally closed)

BMV60404 brass



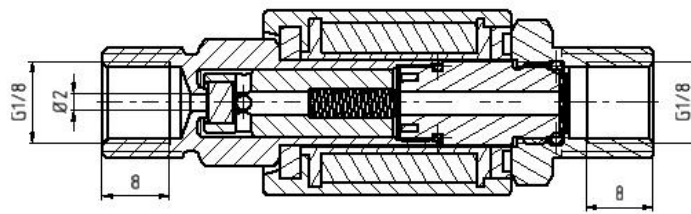
<b>Bauart</b>	Sitzventil direkt gesteuert	<b>Design</b>	Seat valve direct acting
<b>Nennweite</b>	DN 2,0 – 2,8 mm	<b>Diameter</b>	DN 2,0 – 2,8 mm
<b>Druckbereich</b>	0 – max. 4,0 bar (siehe Tabelle)	<b>Pressure range</b>	0 – max. 4,0 bar (see table)
<b>Gehäusewerkstoff<sup>1</sup></b>	Messing, 2.0401	<b>Body material<sup>1</sup></b>	Brass, 2.0401
<b>Dichtwerkstoff<sup>2</sup></b>	EPDM, FKM	<b>Seal material<sup>2</sup></b>	EPDM, FKM
<b>Temperatur<sup>3</sup></b>	Medium: -20 bis +150°C Umgebung: -20 bis +80°C Abweichende Temperaturbereiche sind möglich, müssen jedoch als Einzelfall geprüft werden.	<b>Temperature<sup>3</sup></b>	Media: -20 up to +150°C Ambient: -20 up to +80°C Different temperature ranges are possible, but have to be checked as an individual case.
<b>Anschluss<sup>4</sup></b>	Innen G1/8" – außen G1/4"	<b>Connection<sup>4</sup></b>	Inside G1/8" – outside G1/4"
<b>Spuleisoliationsklasse<sup>5</sup></b>	F (155 °C)	<b>Coil isolation class<sup>5</sup></b>	F (155 °C)
<b>Elektr. Anschluss</b>	Gerätesteckdose nach DIN 43650/ISO 6952-B (nicht im Lieferumfang)	<b>Electr. Connection</b>	Plug acc. DIN 43650/ISO 6952-B (not included)
<b>Anschlussspannung</b>	230V AC, 24V DC, Sonderspannungen	<b>Nominal voltage</b>	230V AC, 24V DC, special voltages
<b>Spannungstoleranz</b>	± 10% nach VDE 0580	<b>Voltage tolerance</b>	± 10% acc. VDE 0580
<b>Leistungsaufnahme</b>	230V AC 50Hz: bis 24VA 24V DC: bis 11W	<b>Power consumption</b>	230V AC 50Hz: bis 24VA 24V DC: bis 11W
<b>Einschaltdauer</b>	100% ED	<b>Duty factor</b>	100% ED
<b>Schutzart</b>	IP 65 mit montierter Gerätesteckdose	<b>Protection class</b>	IP 65 with plug mounted
<b>Einbaulage</b>	beliebig	<b>Mounting</b>	any



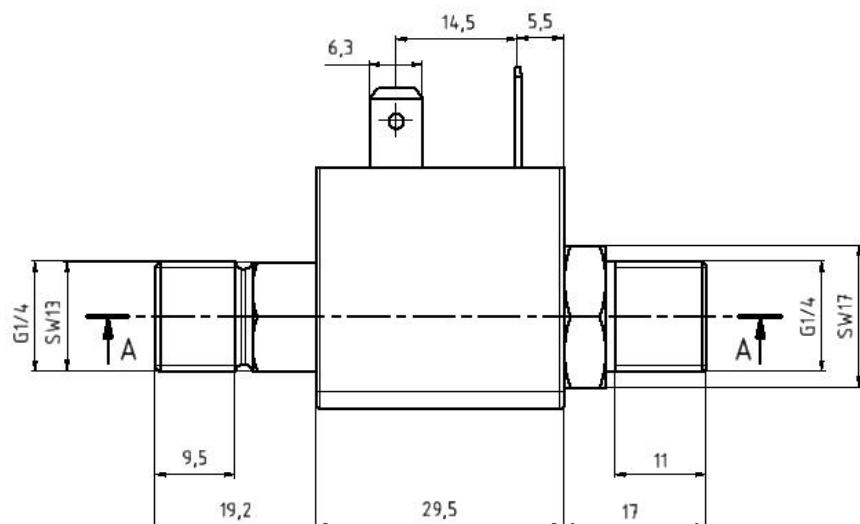
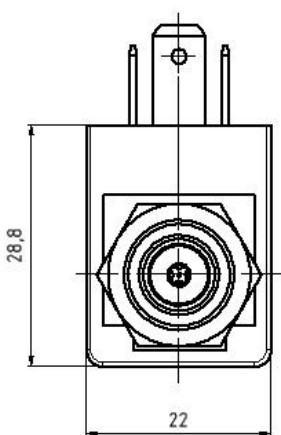
DN [mm]	Druck* (24V DC) Pressure range [bar]	Druck* (230V AC) Pressure range [bar]	Anschluss Connection	Leistung Power	Kv-Wert Flow rate [m³/h]	Gewicht Weight [kg]
NC						
2,0	0 – 30,0	0 – 40,0	G1/4" - G1/8"	DC bis 11 W AC bis 24 VA	0,1	0,1
2,8	0 – 9,0	0 – 11,0	G1/4" - G1/8"		0,16	0,1

Maßzeichnung  
Dimension drawing

A-A



← Fließrichtung/ flow direction



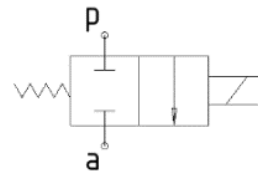
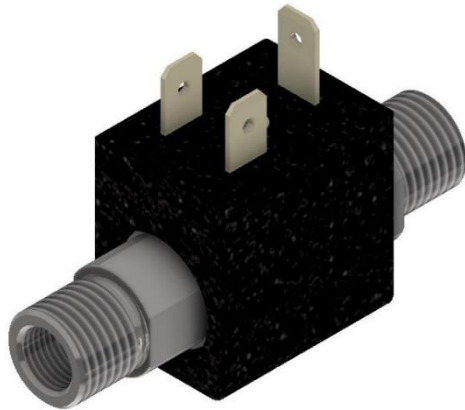
**BMV60404 Messing / Brass**

Item No.	Connection G Inner + outer thread ISO 228	Orifice mm	Kv m <sup>3</sup> /h	Operating voltage		Differential pressure bar			Nominal power		Coil Insulation class	Seal	Temp. range °C
				AC	DC	Min	Max		AC	DC			
				V	V		AC	DC	VA	Watt			
53030	1/8" + 1/4"	2,0	0,1	24	12	0	34	27	15	8	F (155°C)	EPDM	-20 +135
53148		2,0	0,1	48	24	0	35	27	17	8			
53014		2,0	0,1	48	24	0	40	30	24	11			
53046		2,0	0,1	230	115	0	40	28	15	8			
53805		2,8	0,16	24	12	0	10	5,4	15	8			
53426		2,8	0,16	48	24	0	10	5,2	17	8			
53801		2,8	0,16	48	24	0	11	9	24	11			
53803		2,8	0,16	230	115	0	10	7,5	15	8			
53806		2,0	0,1	24	12	0	34	27	15	8			
53427		2,0	0,1	48	24	0	35	27	17	8			
53823		2,0	0,1	48	24	0	40	30	24	11			
53151		2,0	0,1	230	115	0	40	28	15	8			
53849		2,8	0,16	24	12	0	10	5,4	15	8			
53428		2,8	0,16	48	24	0	10	5,2	17	8			
53856		2,8	0,16	48	24	0	11	9	24	11			
53837		2,8	0,16	230	115	0	10	7,5	15	8	FPM	-20 +150	

Koaxialmagnetventil  
Coaxial solenoid valve

Schaltfunktion A: NC (stromlos geschlossen)  
Function A: NC (normally closed)

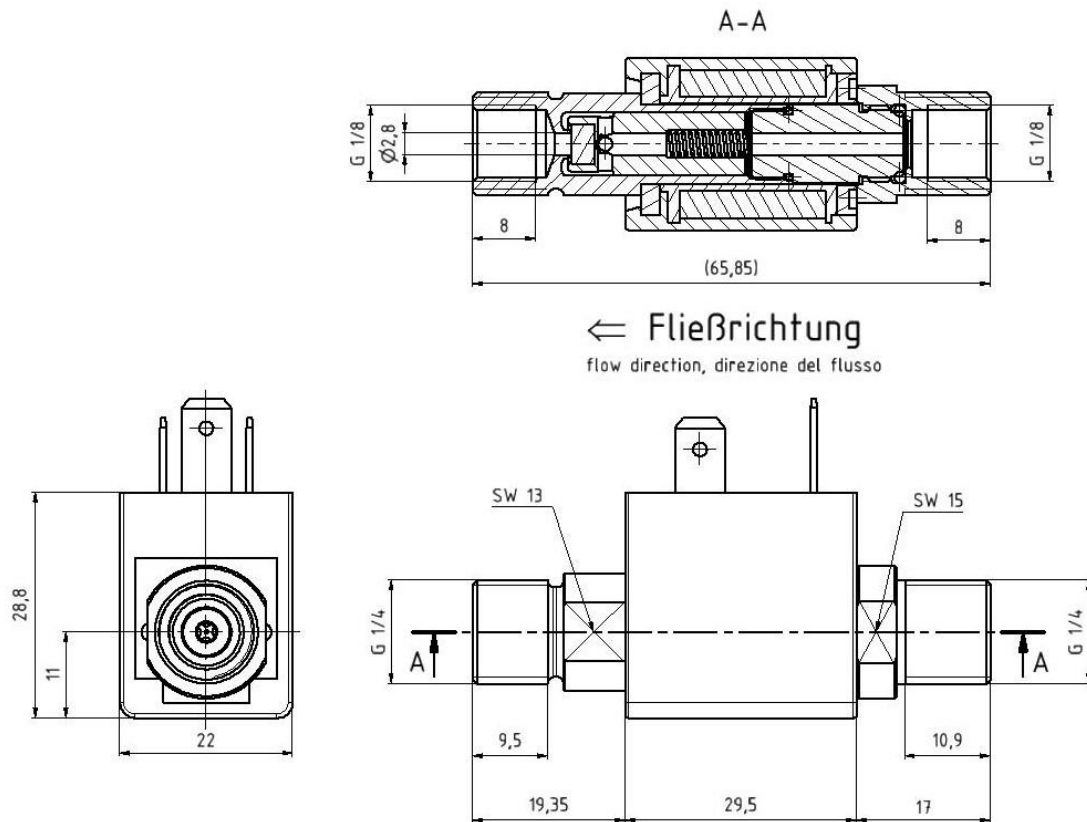
BMV60404 stainless steel



<b>Bauart</b>	Sitzventil direkt gesteuert	<b>Design</b>	Seat valve direct acting
<b>Nennweite</b>	DN 2,8 mm	<b>Diameter</b>	DN 2,8 mm
<b>Druckbereich</b>	0 – max. 11 bar (siehe Tabelle)	<b>Pressure range</b>	0 – max. 11 bar (see table)
<b>Gehäusewerkstoff</b>	Edelstahl, 1.4404	<b>Body material</b>	stainless steel, 1.4404
<b>Dichtwerkstoff<sup>1</sup></b>	EPDM, FKM	<b>Seal material<sup>1</sup></b>	EPDM, FKM
<b>Temperatur<sup>2</sup></b>	Medium: -20 bis +150°C Umgebung: -20 bis +80°C Abweichende Temperaturbereiche sind möglich, müssen jedoch als Einzelfall geprüft werden.	<b>Temperature<sup>2</sup></b>	Media: -20 up to +150°C Ambient: -20 up to +80°C Different temperature ranges are possible, but have to be checked as an individual case.
<b>Anschluss<sup>3</sup></b>	Innen G1/8" – außen G1/4"	<b>Connection<sup>3</sup></b>	Inside G1/8" – outside G1/4"
<b>Spuleisoliationsklasse<sup>4</sup></b>	F (155 °C)	<b>Coil isolation class<sup>4</sup></b>	F (155 °C)
<b>Elektr. Anschluss</b>	Gerätesteckdose nach DIN 43650/ISO 6952-B (nicht im Lieferumfang)	<b>Electr. Connection</b>	Plug acc. DIN 43650/ISO 6952-B (not included)
<b>Anschlussspannung</b>	230V AC, 24V DC, Sonderspannungen	<b>Nominal voltage</b>	230V AC, 24V DC, special voltages
<b>Spannungstoleranz</b>	± 10% nach VDE 0580	<b>Voltage tolerance</b>	± 10% acc. VDE 0580
<b>Leistungsaufnahme</b>	230V AC 50Hz: bis 24 VA 24V DC: bis 11 W	<b>Power consumption</b>	230V AC 50Hz: bis 24 VA 24V DC: bis 11 W
<b>Einschaltdauer</b>	100% ED	<b>Duty factor</b>	100% ED
<b>Schutzart</b>	IP 65 mit montierter Gerätesteckdose	<b>Protection class</b>	IP 65 with plug mounted
<b>Einbaulage</b>	beliebig	<b>Mounting</b>	any

DN [mm]	Druck* (24V DC) Pressure range [bar]	Druck* (230V AC) Pressure range [bar]	Anschluss Connection	Leistung Power	K <sub>v</sub> -Wert Flow rate [m <sup>3</sup> /h]	Gewicht Weight [kg]
NC 2,8	0 – 9,0	0 – 11,0	G1/8" - G1/4"	DC bis 11 W AC bis 24 VA	0,16	0,1

Maßzeichnung  
Dimension drawing

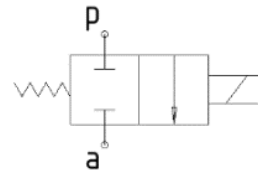
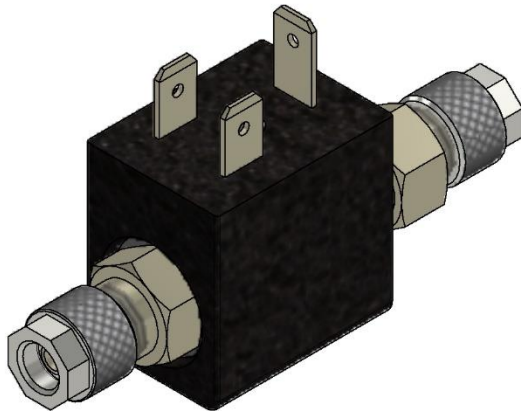


**BMV60404 Edelstahl / Stainless steel**

Item No.	Connection G Inner + outer thread ISO 228	Orifice mm	Kv m <sup>3</sup> /h	Operating voltage		Differential pressure bar			Nominal power		Coil Insulation class	Seal	Temp. range °C
				AC	DC	Min	Max		AC	DC			
				V	V		AC	DC	VA	Watt			
53273	1/8" + 1/4"	2,8	0,16	24	12	0	10	5,4	15	8	F (155°C)	EPDM	-20 +135
53272				48	24	0	10	5,2	17	8			
53274				48	24	0	11	9	24	11			
53271				230	115	0	10	7,5	15	8			
53288				24	12	0	10	5,4	15	8			
53287				48	24	0	10	5,2	17	8			
53289				48	24	0	11	9	24	11			
53286				230	115	0	10	7,5	15	8		FPM	-20 +150

**Koaxialmagnetventil**  
*Coaxial solenoid valve*

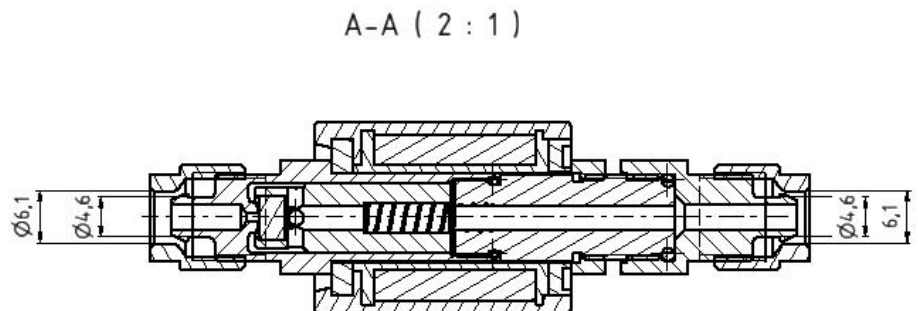
 Schaltfunktion A: NC (stromlos geschlossen)  
 Function A: NC (normally closed)

**BMV61212 brass nickel plated**


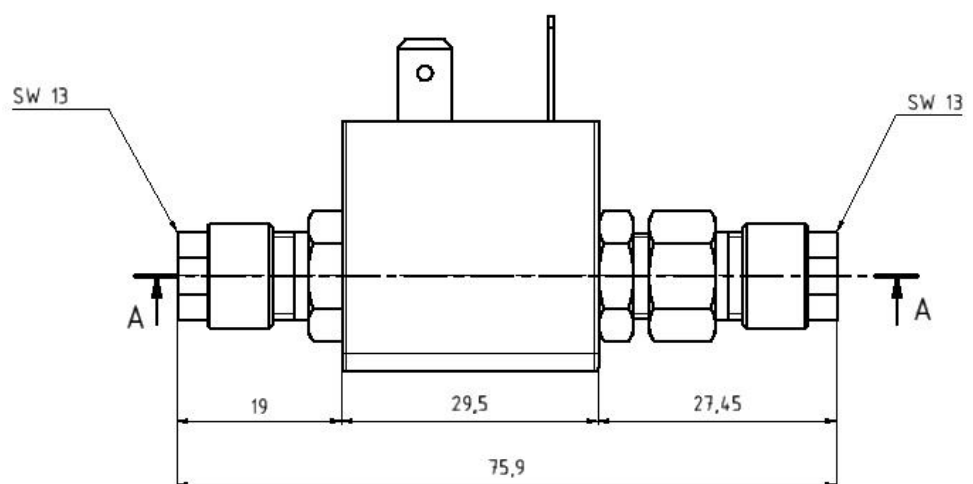
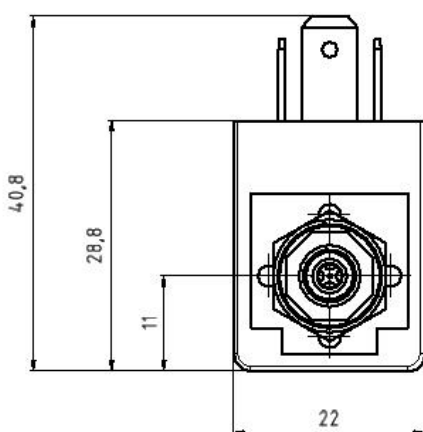
<b>Bauart</b>	Sitzventil direkt gesteuert	<b>Design</b>	Seat valve direct acting
<b>Nennweite</b>	DN 1,0 mm	<b>Diameter</b>	DN 1,0 mm
<b>Druckbereich</b>	0 – max. 20 bar (siehe Tabelle)	<b>Pressure range</b>	0 – max. 20 bar (see table)
<b>Gehäusewerkstoff<sup>1</sup></b>	Messing vernickelt, 2.0401	<b>Body material<sup>1</sup></b>	Brass nickel plated, 2.0401
<b>Dichtwerkstoff<sup>2</sup></b>	EPDM, FKM	<b>Seal material<sup>2</sup></b>	EPDM, FKM
<b>Temperatur<sup>3</sup></b>	Medium: -20 bis +150°C Umgebung: -20 bis +80°C Abweichende Temperaturbereiche sind möglich, müssen jedoch als Einzelfall geprüft werden.	<b>Temperature<sup>3</sup></b>	Media: -20 up to +150°C Ambient: -20 up to +80°C Different temperature ranges are possible, but have to be checked as an individual case.
<b>Anschluss<sup>4</sup></b>	Schnellversch. f. Schlauch 4/6 mm	<b>Connection<sup>4</sup></b>	quick connection f. hose 4/6mm
<b>Spuleisolationsklasse<sup>5</sup></b>	F (155 °C)	<b>Coil isolation class<sup>5</sup></b>	F (155 °C)
<b>Elektr. Anschluss</b>	Gerätesteckdose nach DIN 43650/ISO 6952-B (nicht im Lieferumfang)	<b>Electr. Connection</b>	Plug acc. DIN 43650/ISO 6952-B (not included)
<b>Anschlussspannung</b>	230V AC, 24V DC, Sonderspannungen	<b>Nominal voltage</b>	230V AC, 24V DC, special voltages
<b>Spannungstoleranz</b>	± 10% nach VDE 0580	<b>Voltage tolerance</b>	± 10% acc. VDE 0580
<b>Leistungsaufnahme</b>	230V AC 50Hz: bis 24VA 24V DC: bis 11W	<b>Power consumption</b>	230V AC 50Hz: bis 24VA 24V DC: bis 11W
<b>Einschaltdauer</b>	100% ED	<b>Duty factor</b>	100% ED
<b>Schutzart</b>	IP 65 mit montierter Gerätesteckdose	<b>Protection class</b>	IP 65 with plug mounted
<b>Einbaulage</b>	beliebig	<b>Mounting</b>	any

DN [mm]	Druck* (24V DC) Pressure range [bar]	Druck* (230V AC) Pressure range [bar]	Anschluss Connection Quick connection f. hose	Leistung Power	Kv-Wert Flow rate [m³/h]	Gewicht Weight [kg]
NC						
1,0	0 – 20,0	0 – 20,0	4/6 mm	DC bis 11 W AC bis 24 VA	0,034	0,1

Maßzeichnung  
Dimension drawing



← Fließrichtung  
flow direction, direzione del flusso



**BMV61212 Messing vernickelt / Brass nickel plated**

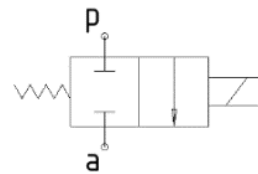
Item No.	Connection Quick connector for hose	Orifice mm	Kv m <sup>3</sup> /h	Operating voltage		Differential pressure bar			Nominal power		Coil Insulation class	Seal	Temp. range °C		
				AC	DC	Min	Max		AC	DC					
				V	V		AC	DC	VA	Watt					
53448	Inner diameter 4 mm / Outer diameter 6 mm	1,0	0,034	24	12	0	20	20	15	8	F (155°C)	EPDM	-20 +135		
53040		1,0	0,034	--	12	0	--	6	--	0,8					
53449		1,0	0,034	48	24	0	20	20	17	8					
53759 *)		1,0	0,034	230	--	0	15	--	1,6	--					
53446		1,0	0,034	230	115	0	20	20	15	8					
53456		1,0	0,034	24	12	0	20	20	15	8					
53457		1,0	0,034	48	24	0	20	20	17	8					
53458		1,0	0,034	230	115	0	20	20	15	8					
53460		2,8	0,16	24	12	0	10	5,4	15	8					
53461		2,8	0,16	48	24	0	10	5,2	17	8					
53462		2,8	0,16	48	24	0	11	9	24	11					
53463		2,8	0,16	230	115	0	10	7,5	15	8					
53464		2,8	0,16	24	12	0	10	5,4	15	8					
53465		2,8	0,16	48	24	0	10	5,2	17	8					
53466		2,8	0,16	48	24	0	11	9	24	11					
53469		2,8	0,16	230	115	0	10	7,5	15	8					
														FPM	-20 +150
														EPDM	-20 +135
														FPM	-20 +150



**Koaxialmagnetventil**  
*Coaxial solenoid valve*

Schaltfunktion A: NC (stromlos geschlossen)  
Function A: NC (normally closed)

**Aquaristics CO2 Night shut off**



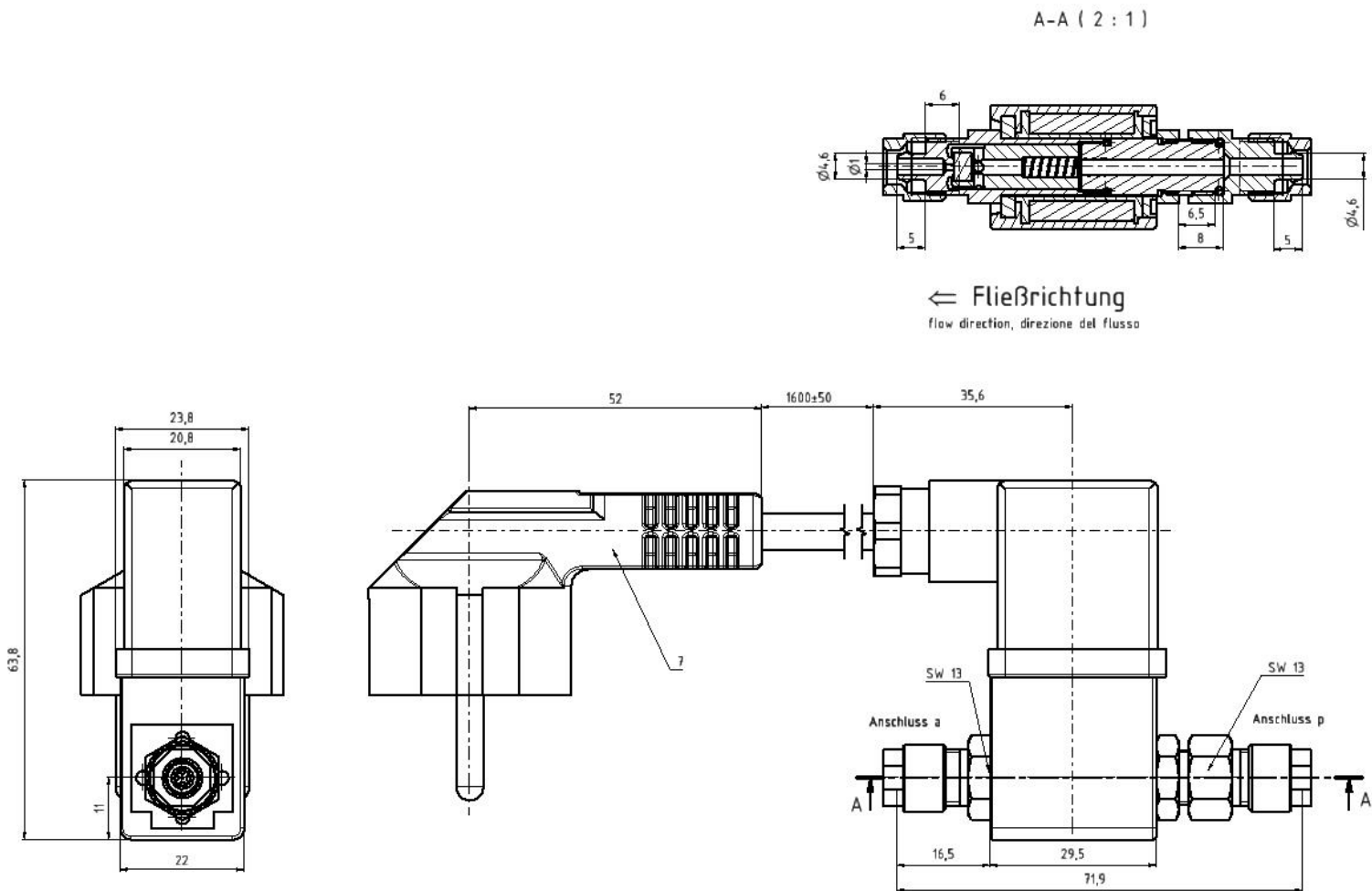
<b>Bauart</b>	Sitzventil direkt gesteuert	<b>Design</b>	Seat valve direct acting
<b>Nennweite</b>	DN 1,0 mm	<b>Diameter</b>	DN 1,0 mm
<b>Druckbereich</b>	0 – max. 15 bar (siehe Tabelle)	<b>Pressure range</b>	0 – max. 15 bar (see table)
<b>Gehäusewerkstoff<sup>1</sup></b>	Messing vernickelt, 2.0401	<b>Body material<sup>1</sup></b>	Brass nickel plated, 2.0401
<b>Dichtwerkstoff<sup>2</sup></b>	EPDM	<b>Seal material<sup>2</sup></b>	EPDM
<b>Temperatur<sup>3</sup></b>	Medium: -20 bis +135°C Umgebung: -20 bis +80°C Abweichende Temperaturbereiche sind möglich, müssen jedoch als Einzelfall geprüft werden.	<b>Temperature<sup>3</sup></b>	Media: -20 up to +135°C Ambient: -20 up to +80°C Different temperature ranges are possible, but have to be checked as an individual case.
<b>Anschluss<sup>4</sup></b>	Schnellversch. f. Schlauch 4/6 mm	<b>Connection<sup>4</sup></b>	quick connection f. hose 4/6mm
<b>Spuleisolationsklasse<sup>5</sup></b>	F (155 °C)	<b>Coil isolation class<sup>5</sup></b>	F (155 °C)
<b>Elektr. Anschluss</b>	Gerätesteckdose nach DIN 43650/ISO 6952-B mit Kabel 1,60 m und Schuko-Stecker	<b>Electr. Connection</b>	Plug acc. DIN 43650/ISO6952-B with Cable 1,60 m and Schuko-plug
<b>Anschlussspannung</b>	230V AC, 24V DC, Sonderspannungen	<b>Nominal voltage</b>	230V AC, 24V DC, special voltages
<b>Spannungstoleranz</b>	± 10% nach VDE 0580	<b>Voltage tolerance</b>	± 10% acc. VDE 0580
<b>Leistungsaufnahme</b>	230V AC 50Hz: 1,6 VA	<b>Power consumption</b>	230V AC 50Hz: bis 1,6 VA
<b>Einschaltdauer</b>	100% ED	<b>Duty factor</b>	100% ED
<b>Schutzart</b>	IP 65 mit montierter Gerätesteckdose	<b>Protection class</b>	IP 65 with plug mounted
<b>Einbaulage</b>	beliebig	<b>Mounting</b>	any

2/2-Wege Magnetventil  
2/2-way solenoid valve

Baureihe BMV6 1212  
Type BMV6 1212

DN [mm]	Druck* (24V DC) Pressure range [bar]	Druck* (230V AC) Pressure range [bar]	Anschluss Connection Quick connection f. hose	Leistung Power	Kv-Wert Flow rate [m³/h]	Gewicht Weight [kg]
NC						
1,0	--	0 – 15,0	4/6 mm	AC bis 24 VA	0,034	0,248

Maßzeichnung  
Dimension drawing



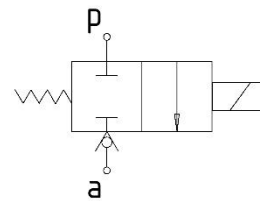
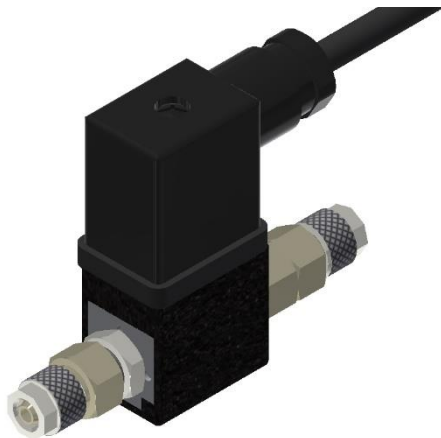
**BMV62012** Messing vernickelt mit Kabel 1,60 m und Schuko-Stecker  
*BMV62012 Brass nickel plated with cable 1,60 m and Schuko-plug*

Item No.	Connection Quick connector for hose	Orifice mm	Kv m <sup>3</sup> /h	Operating voltage		Differential pressure bar			Nominal power		Coil Insulation class	Seal	Temp. range °C
				AC	DC	Min	Max		AC	DC			
				V	V		AC	DC	VA	Watt			
53990	Inner diameter 4 mm / Outer diameter 6 mm	1,0	0,034	230	--	0	15	--	1,6	--	F (155°C)	EPDM	-20 +135

**Koaxialmagnetventil**  
*Coaxial solenoid valve*

Schaltfunktion A: NC (stromlos geschlossen)  
Function A: NC (normally closed)

**Aquaristics CO2 Night shut  
off with check valve**

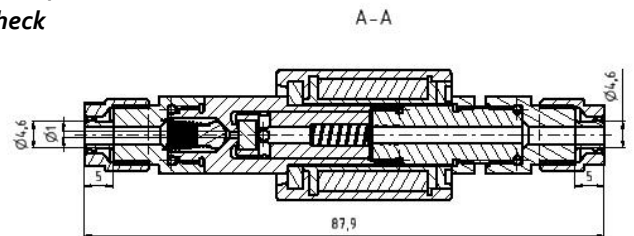


<b>Bauart</b>	Sitzventil direkt gesteuert	<b>Design</b>	Seat valve direct acting
<b>Nennweite</b>	DN 1,0 mm	<b>Diameter</b>	DN 1,0 mm
<b>Druckbereich</b>	0 – max. 15 bar (siehe Tabelle)	<b>Pressure range</b>	0 – max. 15 bar (see table)
<b>Gehäusewerkstoff<sup>1</sup></b>	Messing vernickelt, 2.0401	<b>Body material<sup>1</sup></b>	Brass nickel plated, 2.0401
<b>Dichtwerkstoff<sup>2</sup></b>	EPDM	<b>Seal material<sup>2</sup></b>	EPDM
<b>Temperatur<sup>3</sup></b>	Medium: -20 bis +135°C Umgebung: -20 bis +80°C Abweichende Temperaturbereiche sind möglich, müssen jedoch als Einzelfall geprüft werden.	<b>Temperature<sup>3</sup></b>	Media: -20 up to +135°C Ambient: -20 up to +80°C Different temperature ranges are possible, but have to be checked as an individual case.
<b>Anschluss<sup>4</sup></b>	Schnellversch. f. Schlauch 4/6 mm	<b>Connection<sup>4</sup></b>	quick connection f. hose 4/6mm
<b>Spuleisoliationsklasse<sup>5</sup></b>	F (155 °C)	<b>Coil isolation class<sup>5</sup></b>	F (155 °C)
<b>Elektr. Anschluss</b>	Gerätesteckdose nach DIN 43650/ISO 6952-B mit Kabel 1,60 m und Schuko-Stecker	<b>Electr. Connection</b>	Plug acc. DIN 43650/ISO6952-B with Cable 1,60 m and Schuko-plug
<b>Anschlussspannung</b>	230V AC, 24V DC, Sonderspannungen	<b>Nominal voltage</b>	230V AC, 24V DC, special voltages
<b>Spannungstoleranz</b>	± 10% nach VDE 0580	<b>Voltage tolerance</b>	± 10% acc. VDE 0580
<b>Leistungsaufnahme</b>	230V AC 50Hz: 1,6 VA	<b>Power consumption</b>	230V AC 50Hz: bis 1,6 VA
<b>Einschaltdauer</b>	100% ED	<b>Duty factor</b>	100% ED
<b>Schutzart</b>	IP 65 mit montierter Gerätesteckdose	<b>Protection class</b>	IP 65 with plug mounted
<b>Einbaulage</b>	beliebig	<b>Mounting</b>	any

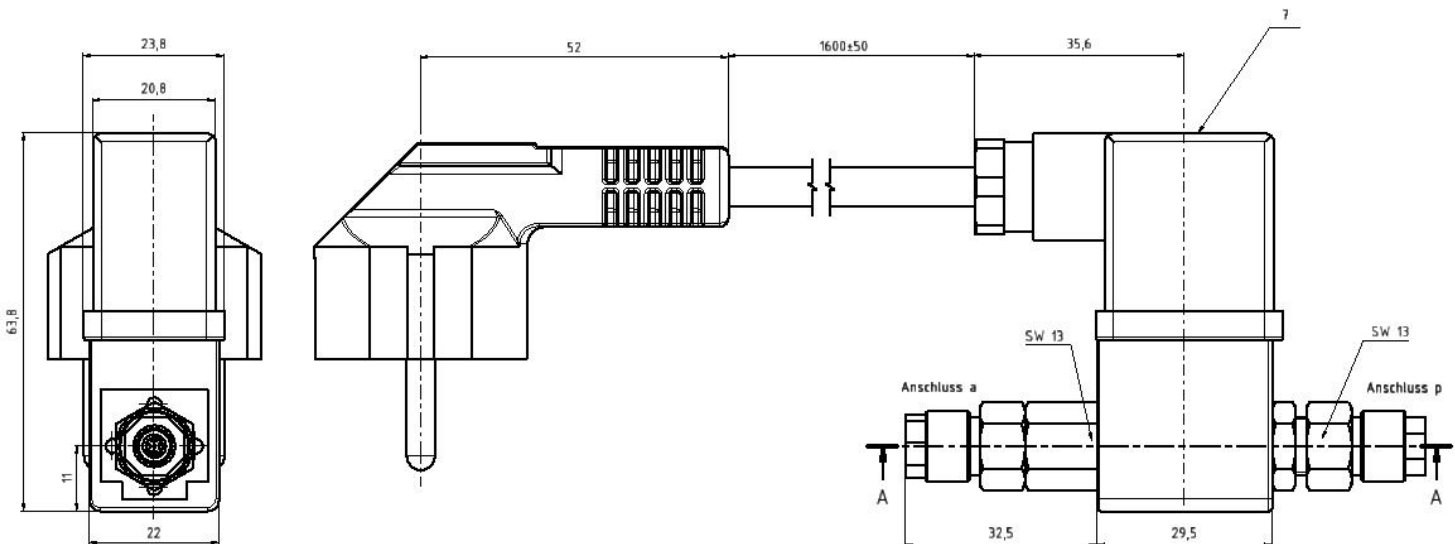
DN [mm]	Druck* (24V DC) Pressure range [bar]	Druck* (230V AC) Pressure range [bar]	Anschluss Connection Quick connection f. hose	Leistung Power	Kv-Wert Flow rate [m³/h]	Gewicht Weight [kg]
NC						
1,0	--	0 – 15,0	4/6 mm	AC bis 24 VA	0,034	0,248

Maßzeichnung  
Dimension drawing

Ausgang mit  
Rückschlagventil /  
Outlet with check  
valve



← Fließrichtung  
flow direction, direzione del flusso



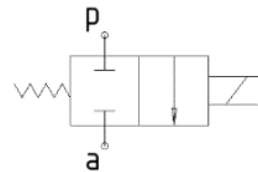
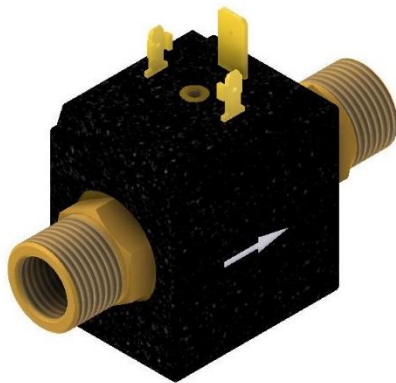
**BMV62012** Messing vernickelt mit Rückschlagventil, Kabel 1,60 m und Schuko-Stecker  
*BMV62012 Brass nickel plated with check valve, cable 1,60 m and Schuko-plug*

Item No.	Connection Quick connector for hose	Orifice mm	Kv m <sup>3</sup> /h	Operating voltage		Differential pressure bar			Nominal power		Coil Insulation class	Seal	Temp. range °C
				AC	DC	Min	Max		AC	DC			
				V	V		AC	DC	VA	Watt			
53660	Inner diameter 4 mm / Outer diameter 6 mm	1,0	0,034	230	--	0	15	--	1,6	--	F (155°C)	EPDM	-20 +135

Koaxialmagnetventil  
Coaxial solenoid valve

Schaltfunktion A: NC (stromlos geschlossen)  
Function A: NC (normally closed)

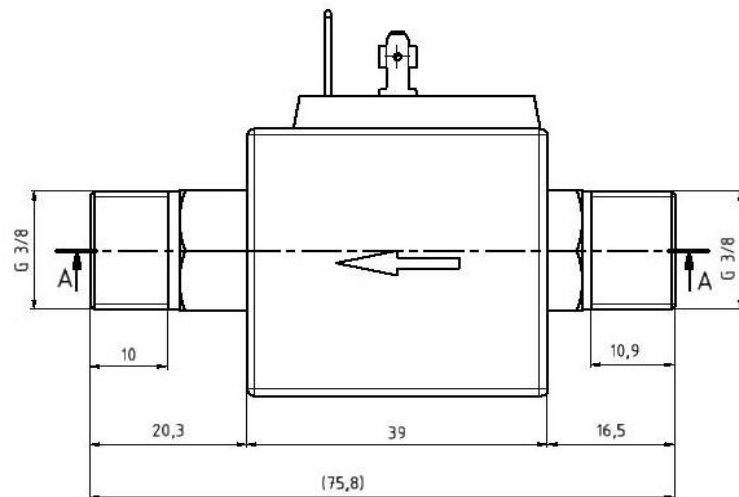
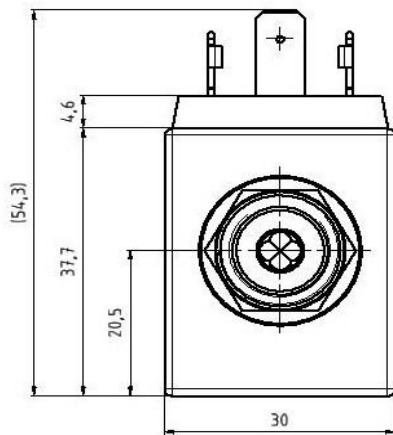
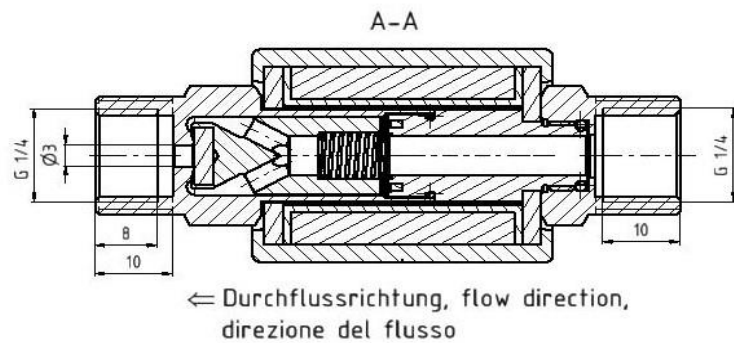
BMV70303 brass



<b>Bauart</b>	Sitzventil direkt gesteuert	<b>Design</b>	Seat valve direct acting
<b>Nennweite</b>	DN 4,0 – 5,5 mm	<b>Diameter</b>	DN 4,0 – 5,5 mm
<b>Druckbereich</b>	0 – max. 15 bar (siehe Tabelle)	<b>Pressure range</b>	0 – max. 15 bar (see table)
<b>Gehäusewerkstoff<sup>1</sup></b>	Messing, 2.0401	<b>Body material<sup>1</sup></b>	Brass, 2.0401
<b>Dichtwerkstoff<sup>2</sup></b>	EPDM, FKM	<b>Seal material<sup>2</sup></b>	EPDM, FKM
<b>Temperatur<sup>3</sup></b>	Medium: -15 bis +150 °C Umgebung: -20 bis +80 °C Abweichende Temperaturbereiche sind möglich, müssen jedoch als Einzelfall geprüft werden.	<b>Temperature<sup>3</sup></b>	Media: -15 up to +95 °C Ambient: -20 up to +80 °C Different temperature ranges are possible, but have to be checked as an individual case.
<b>Anschluss<sup>4</sup></b>	Innen G1/4" – außen G3/8"	<b>Connection<sup>4</sup></b>	Inside G1/4" – outside G3/8"
<b>Spuleisoliationsklasse</b>	H (180 °C)	<b>Coil isolation class</b>	H (180 °C)
<b>Elektr. Anschluss</b>	Gerätesteckdose nach DIN 43650/ISO 6952-B (nicht im Lieferumfang)	<b>Electr. Connection</b>	Plug acc. DIN 43650/ISO6952-B (not included)
<b>Anschlussspannung</b>	230V AC, 24V DC, Sonderspannungen	<b>Nominal voltage</b>	230V AC, 24V DC, special voltages
<b>Spannungstoleranz</b>	± 10% nach VDE 0580	<b>Voltage tolerance</b>	± 10% acc. VDE 0580
<b>Leistungsaufnahme</b>	230V AC 50Hz: bis 22VA 24V DC: bis 27W	<b>Power consumption</b>	230V AC 50Hz: bis 22VA 24V DC: bis 27W
<b>Einschaltdauer</b>	100% ED	<b>Duty factor</b>	100% ED
<b>Schutzart</b>	IP 65 mit montierter Gerätesteckdose	<b>Protection class</b>	IP 65 with plug mounted
<b>Einbaulage</b>	beliebig	<b>Mounting</b>	any

DN [mm]	Druck* (24V DC) Pressure range [bar]	Druck* (230V AC) Pressure range [bar]	Anschluss Connection	Leistung Power	Kv-Wert Flow rate [m <sup>3</sup> /h]	Gewicht Weight [kg]
NC						
4,0	0 – 13,0	0 – 15,0	G3/8" - G1/4"	DC bis 27 W AC bis 31 VA	0,425	0,21
5,5	0 – 5,5	0 – 9,0	G3/8" - G1/4"		0,603	0,21

Maßzeichnung  
Dimension drawing





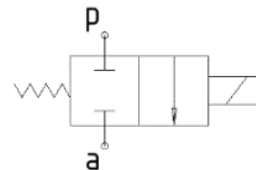
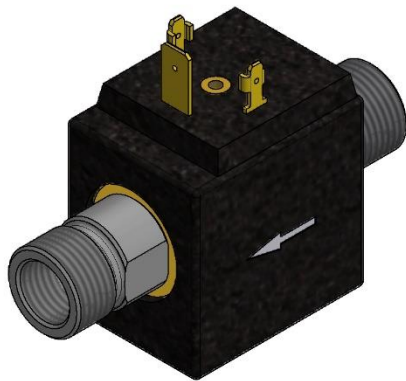
BMV70303 brass

Item No.	Connection G Inner + outer thread ISO 228	Orifice mm	Kv m <sup>3</sup> /h	Operating voltage		Differential pressure bar			Nominal power		Coil Insulation class	Seal	Temp. range °C
				AC	DC	Min	Max		AC	DC			
				V	V		AC	DC	VA	Watt			
54037	1/4" + 3/8"	4,0	0,426	24	12	0	15	11	22	21	H (180°C)	EPDM	-20 +135
54036		4,0	0,426	48	24	0	15	11	22	21			
54252		4,0	0,426	--	24	0	--	11	--	21			
54298		4,0	0,426	48	24	0	14	13	31	27			
54035		4,0	0,426	230	115	0	15	11	22	21			
54117		5,5	0,6	24	12	0	6	4,5	22	21			
54064		5,5	0,6	48	24	0	6	4,5	22	21			
54299		5,5	0,6	48	24	0	9	5,5	31	27			
54070		5,5	0,6	230	115	0	6	4,5	22	21			
54081		4,0	0,426	24	12	0	15	11	22	21			
54157		4,0	0,426	48	24	0	15	11	22	21			
54312		4,0	0,426	48	24	0	14	13	31	27			
54314		4,0	0,426	230	115	0	15	11	22	21			
54056		5,5	0,6	24	12	0	6	4,5	22	21			
54245		5,5	0,6	48	24	0	6	4,5	22	21			
54160		5,5	0,6	48	24	0	9	5,5	31	27			
54177		5,5	0,6	230	115	0	6	4,5	22	21	FPM	-20 +150	

Koaxialmagnetventil  
Coaxial solenoid valve

Schaltfunktion A: NC (stromlos geschlossen)  
Function A: NC (normally closed)

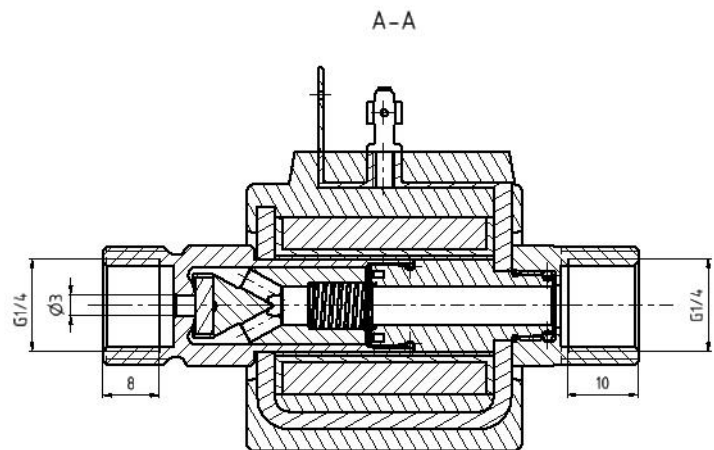
BMV70303 stainless steel



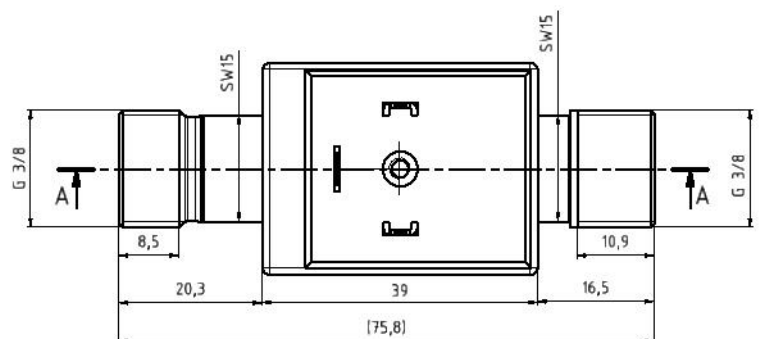
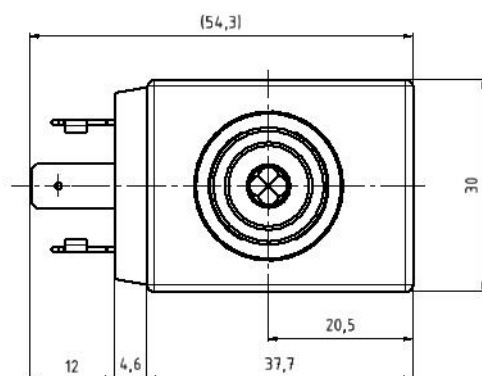
<b>Bauart</b>	Sitzventil direkt gesteuert	<b>Design</b>	Seat valve direct acting
<b>Nennweite</b>	DN 3,0 – 4,0 – 5,5 mm	<b>Diameter</b>	DN 3,0 – 4,0 – 5,5 mm
<b>Druckbereich</b>	0 – max. 25 bar (siehe Tabelle)	<b>Pressure range</b>	0 – max. 25 bar (see table)
<b>Gehäusewerkstoff<sup>1</sup></b>	Edelstahl, 1.4404	<b>Body material<sup>1</sup></b>	stainless steel, 1.4404
<b>Dichtwerkstoff<sup>2</sup></b>	EPDM, FKM	<b>Seal material<sup>2</sup></b>	EPDM, FKM
<b>Temperatur<sup>3</sup></b>	Medium: -15 bis +150 °C Umgebung: -20 bis +80 °C Abweichende Temperaturbereiche sind möglich, müssen jedoch als Einzelfall geprüft werden.	<b>Temperature<sup>3</sup></b>	Media: -15 up to +150 °C Ambient: -20 up to +80 °C Different temperature ranges are possible, but have to be checked as an individual case.
<b>Anschluss<sup>4</sup></b>	Innen G1/8" – außen G1/4"	<b>Connection<sup>4</sup></b>	Inside G1/8" – outside G1/4"
<b>Spuleisoliationsklasse</b>	H (180 °C)	<b>Coil isolation class</b>	H (180 °C)
<b>Elektr. Anschluss</b>	Gerätesteckdose nach DIN 43650/ISO 6952-B (nicht im Lieferumfang)	<b>Electr. Connection</b>	Plug acc. DIN 43650/ISO6952-B (not included)
<b>Anschlussspannung</b>	230V AC, 24V DC, Sonderspannungen	<b>Nominal voltage</b>	230V AC, 24V DC, special voltages
<b>Spannungstoleranz</b>	± 10% nach VDE 0580	<b>Voltage tolerance</b>	± 10% acc. VDE 0580
<b>Leistungsaufnahme</b>	230V AC 50Hz: bis 31VA 24V DC: bis 27W	<b>Power consumption</b>	230V AC 50Hz: bis 31VA 24V DC: bis 27W
<b>Einschaltdauer</b>	100% ED	<b>Duty factor</b>	100% ED
<b>Schutzart</b>	IP 65 mit montierter Gerätesteckdose	<b>Protection class</b>	IP 65 with plug mounted
<b>Einbaulage</b>	beliebig	<b>Mounting</b>	any

DN [mm]	Druck* (24V DC) Pressure range [bar]	Druck* (230V AC) Pressure range [bar]	Anschluss Connection	Leistung Power	Kv-Wert Flow rate [m³/h]	Gewicht Weight [kg]
NC						
3,0	0 – 21,0	0 – 25,0	G3/8" - G1/4"	DC bis 27 W AC bis 31 VA	0,305	0,2
4,0	0 – 13,0	0 – 15,0	G3/8" - G1/4"		0,426	0,2
5,5	0 – 5,5	0 – 9,0	G3/8" - G1/4"		0,603	0,2

Maßzeichnung  
Dimension drawing



← Fließrichtung  
flow direction, direzione del flusso



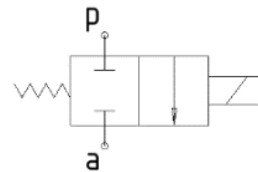
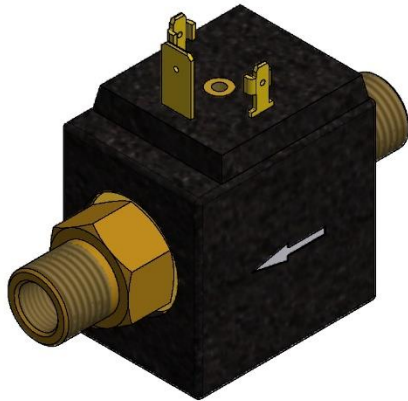
**BMV70303 Edelstahl / Stainless Steel**

Item No.	Connection G Inner + outer thread ISO 228	Orifice mm	Kv m <sup>3</sup> /h	Operating voltage		Differential pressure bar			Nominal power		Coil Insulation class	Seal	Temp. range °C
				AC	DC	Min	Max		AC	DC			
				V	V		AC	DC	VA	Watt			
54034	1/4" + 3/8"	3,0	0,305	24	12	0	25	21	22	21	H (180°C)	EPDM	-20 +135
54164		3,0	0,305	48	24	0	25	21	22	21			
54033		3,0	0,305	48	24	0	25	21	31	27			
54165		3,0	0,305	230	115	0	25	21	22	21			
54161		4,0	0,426	24	12	0	15	11	22	21			
54162		4,0	0,426	48	24	0	15	11	22	21			
54040		4,0	0,426	48	24	0	14	13	31	27			
54247		4,0	0,426	230	115	0	15	11	22	21			
54325		5,5	0,6	24	12	0	6	4,5	22	21			
54199		5,5	0,6	48	24	0	6	4,5	22	21			
54046		5,5	0,6	48	24	0	9	5,5	31	27			
54364		5,5	0,6	230	115	0	6	4,5	22	21			
54316		3,0	0,305	24	12	0	25	21	22	21			
54134		3,0	0,305	48	24	0	25	21	22	21			
54315		3,0	0,305	48	24	0	25	21	31	27			
54135		3,0	0,305	230	115	0	25	21	22	21			
54318		4,0	0,426	24	12	0	15	11	22	21			
54132		4,0	0,426	48	24	0	15	11	22	21			
54317		4,0	0,426	48	24	0	14	13	31	27			
54133		4,0	0,426	230	115	0	15	11	22	21			
54084		5,5	0,6	24	12	0	6	4,5	22	21			
54130		5,5	0,6	48	24	0	6	4,5	22	21			
54319		5,5	0,6	48	24	0	9	5,5	31	27			
54131		5,5	0,6	230	115	0	6	4,5	22	21			
												FPM	-20 +150

Koaxialmagnetventil  
Coaxial solenoid valve

Schaltfunktion A: NC (stromlos geschlossen)  
Function A: NC (normally closed)

BMV70404 brass



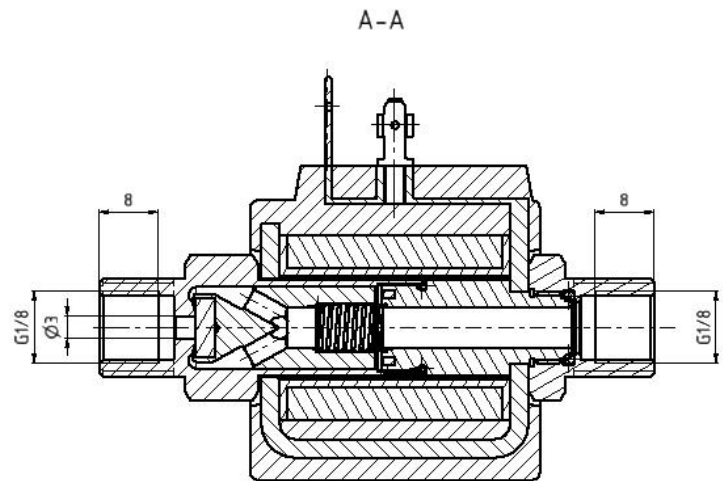
<b>Bauart</b>	Sitzventil direkt gesteuert	<b>Design</b>	Seat valve direct acting
<b>Nennweite</b>	DN 3,0 oder 5,5 mm	<b>Diameter</b>	DN 3,0 or 5,5 mm
<b>Druckbereich</b>	0 – max. 15 bar (siehe Tabelle)	<b>Pressure range</b>	0 – max. 15 bar (see table)
<b>Gehäusewerkstoff<sup>1</sup></b>	Messing, 2.0401	<b>Body material<sup>1</sup></b>	Brass, 2.0401
<b>Dichtwerkstoff<sup>2</sup></b>	EPDM, FKM	<b>Seal material<sup>2</sup></b>	EPDM, FKM
<b>Temperatur<sup>3</sup></b>	Medium: -15 bis +150 °C Umgebung: -20 bis +80°C Abweichende Temperaturbereiche sind möglich, müssen jedoch als Einzelfall geprüft werden.	<b>Temperature<sup>3</sup></b>	Media: -15 up to +150 °C Ambient: -20 up to +80°C Different temperature ranges are possible, but have to be checked as an individual case.
<b>Anschluss<sup>4</sup></b>	Innen G1/8" – außen G1/4"	<b>Connection<sup>4</sup></b>	Inside G1/8" – outside G1/4"
<b>Spuleisolationsklasse</b>	H (180 °C)	<b>Coil isolation class</b>	H (180 °C)
<b>Elektr. Anschluss</b>	Gerätesteckdose nach DIN 43650/ISO 6952-B (nicht im Lieferumfang)	<b>Electr. Connection</b>	Plug acc. DIN 43650/ISO6952-B (not included)
<b>Anschlussspannung</b>	230V AC, 24V DC, Sonderspannungen	<b>Nominal voltage</b>	230V AC, 24V DC, special voltages
<b>Spannungstoleranz</b>	± 10% nach VDE 0580	<b>Voltage tolerance</b>	± 10% acc. VDE 0580
<b>Leistungsaufnahme</b>	230V AC 50Hz: bis 31VA 24V DC: bis 27W	<b>Power consumption</b>	230V AC 50Hz: bis 31VA 24V DC: bis 27W
<b>Einschaltdauer</b>	100% ED	<b>Duty factor</b>	100% ED
<b>Schutzart</b>	IP 65 mit montierter Gerätesteckdose	<b>Protection class</b>	IP 65 with plug mounted
<b>Einbaulage</b>	beliebig	<b>Mounting</b>	any

**2/2-Wege Magnetventil**  
2/2-way solenoid valve

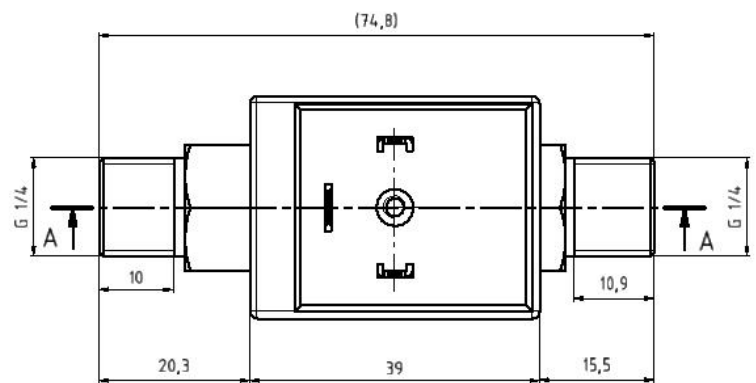
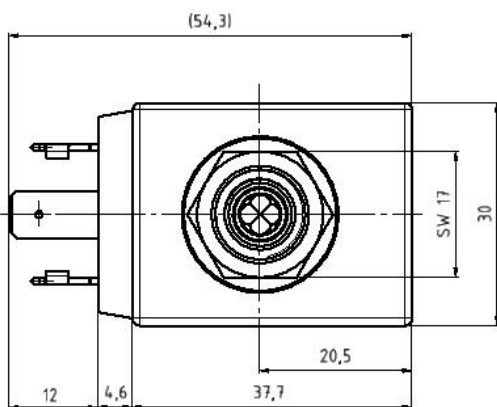
**Baureihe BMV7 0404**  
Type BMV7 0404

DN [mm]	Druck* (24V DC) Pressure range [bar]	Druck* (230V AC) Pressure range [bar]	Anschluss Connection	Leistung Power	Kv-Wert Flow rate [m³/h]	Gewicht Weight [kg]
NC						
3,0	0 – 21,0	0 – 25,0	G1/4" - G1/8"	DC bis 27 W AC bis 31 VA	0,305	0,21
5,5	0 – 5,5	0 – 9,0	G1/4" - G1/8"		0,603	0,21

**Maßzeichnung**  
Dimension drawing



← Durchflussrichtung, flow direction,  
direzione del flusso

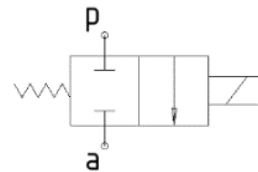
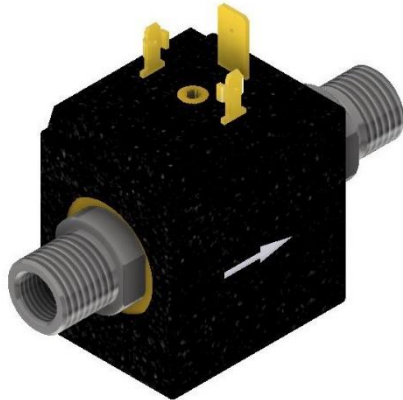


**BMV70404 Messing / brass**

Item No.	Connection G Inner + outer thread ISO 228	Orifice mm	Kv m <sup>3</sup> /h	Operating voltage		Differential pressure bar			Nominal power		Coil Insulation class	Seal	Temp. range °C	
				AC	DC	Min	Max		AC	DC				
				V	V		AC	DC	VA	Watt				
54017	1/8" + 1/4"	3,0	0,305	24	12	0	25	21	22	21	H (180°C)	EPDM	-20 +135	
54019		3,0	0,305	48	24	0	25	21	22	21				
54268		3,0	0,305	48	24	0	25	21	31	27				
54020		3,0	0,305	230	115	0	25	21	22	21				
54136		5,5	0,6	24	12	0	6	4,5	22	21				
54274		5,5	0,6	48	24	0	6	4,5	22	21				
54275		5,5	0,6	48	24	0	9	5,5	31	27				
54189		5,5	0,6	230	115	0	6	4,5	22	21				
54276		3,0	0,305	24	12	0	25	21	22	21				
54277		3,0	0,305	48	24	0	25	21	22	21				
54278		3,0	0,305	48	24	0	25	21	31	27				
54158		3,0	0,305	230	115	0	25	21	22	21				
54077		5,5	0,6	24	12	0	6	4,5	22	21				
54185		5,5	0,6	48	24	0	6	4,5	22	21				
54279		5,5	0,6	48	24	0	9	5,5	31	27				
54282		5,5	0,6	230	115	0	6	4,5	22	21				
													FPM	-20 +150

**2/2-Wege Magnetventil**  
*2/2-way solenoid valve*
**Baureihe BMV7 0404**  
*Type BMV7 0404*
**Koaxialmagnetventil**  
*Coaxial solenoid valve*

 Schaltfunktion A: NC (stromlos geschlossen)  
 Function A: NC (normally closed)

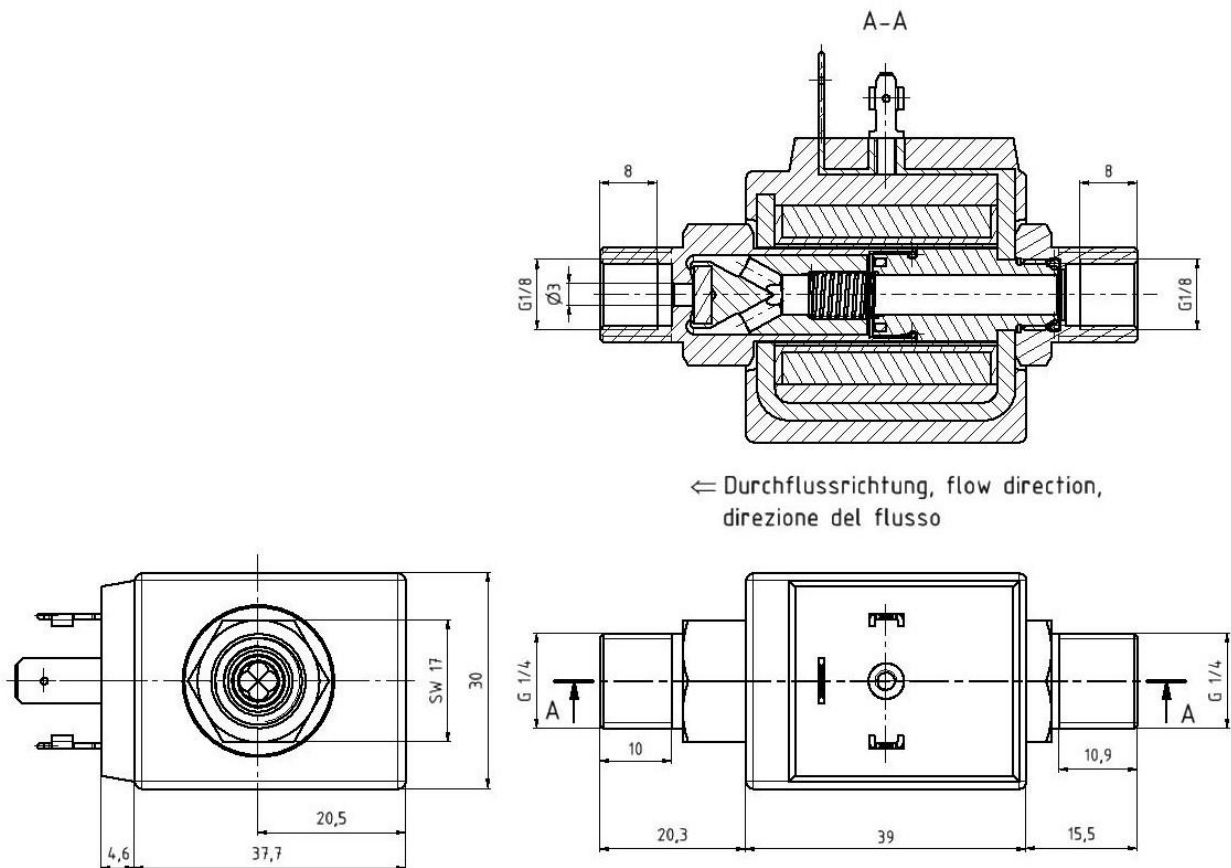
**BMV70404 stainless steel**


<b>Bauart</b>	Sitzventil direkt gesteuert	<b>Design</b>	Seat valve direct acting
<b>Nennweite</b>	DN 3,0 – 4,0 – 5,5 mm	<b>Diameter</b>	DN 3,0 – 4,0 – 5,5 mm
<b>Druckbereich</b>	0 – max. 25 bar (siehe Tabelle)	<b>Pressure range</b>	0 – max. 25 bar (see table)
<b>Gehäusewerkstoff<sup>1</sup></b>	Edelstahl, 1.4404	<b>Body material<sup>1</sup></b>	stainless steel, 1.4404
<b>Dichtwerkstoff<sup>2</sup></b>	EPDM, FKM	<b>Seal material<sup>2</sup></b>	EPDM, FKM
<b>Temperatur<sup>3</sup></b>	Medium: -15 bis +150 °C Umgebung: -20 bis +80 °C Abweichende Temperaturbereiche sind möglich, müssen jedoch als Einzelfall geprüft werden.	<b>Temperature<sup>3</sup></b>	Media: -15 up to +150 °C Ambient: -20 up to +80 °C Different temperature ranges are possible, but have to be checked as an individual case.
<b>Anschluss<sup>4</sup></b>	Innen G1/8" – außen G1/4"	<b>Connection<sup>4</sup></b>	Inside G1/8" – outside G1/4"
<b>Spuleisolationsklasse</b>	H (180 °C)	<b>Coil isolation class</b>	H (180 °C)
<b>Elektr. Anschluss</b>	Gerätesteckdose nach DIN 43650/ISO 6952-B (nicht im Lieferumfang)	<b>Electr. Connection</b>	Plug acc. DIN 43650/ISO6952-B (not included)
<b>Anschlussspannung</b>	230V AC, 24V DC, Sonderspannungen	<b>Nominal voltage</b>	230V AC, 24V DC, special voltages
<b>Spannungstoleranz</b>	± 10% nach VDE 0580	<b>Voltage tolerance</b>	± 10% acc. VDE 0580
<b>Leistungsaufnahme</b>	230V AC 50Hz: bis 31VA 24V DC: bis 27W	<b>Power consumption</b>	230V AC 50Hz: bis 31VA 24V DC: bis 27W
<b>Einschaltdauer</b>	100% ED	<b>Duty factor</b>	100% ED
<b>Schutzart</b>	IP 65 mit montierter Gerätesteckdose	<b>Protection class</b>	IP 65 with plug mounted
<b>Einbaulage</b>	beliebig	<b>Mounting</b>	any



DN [mm]	Druck* (24V DC) Pressure range [bar]	Druck* (230V AC) Pressure range [bar]	Anschluss Connection	Leistung Power	Kv-Wert Flow rate [m³/h]	Gewicht Weight [kg]
NC						
3,0	0 – 21,0	0 – 25,0	G3/8" - G1/4"	DC bis 27 W AC bis 31 VA	0,305	0,2
4,0	0 – 13,0	0 – 15,0	G3/8" - G1/4"		0,426	0,2
5,5	0 – 5,5	0 – 9,0	G3/8" - G1/4"		0,603	0,2

Maßzeichnung  
Dimension drawing



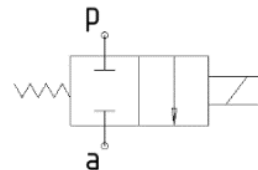
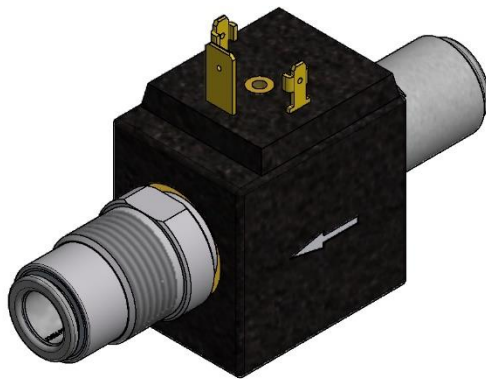
**BMV70404 Edelstahl / Stainless Steel**

Item No.	Connection G Inner + outer thread ISO 228	Orifice mm	Kv m <sup>3</sup> /h	Operating voltage		Differential pressure bar			Nominal power		Coil Insulation class	Seal	Temp. range °C	
				AC	DC	Min	Max		AC	DC				
				V	V		AC	DC	VA	Watt				
54023	1/8" + 1/4"	3,0	0,305	24	12	0	25	21	22	21	H (180°C)	EPDM	-20 +135	
54022		3,0	0,305	48	24	0	25	21	22	21				
54283		3,0	0,305	48	24	0	25	21	31	27				
54021		3,0	0,305	230	115	0	25	21	22	21				
54026		4,0	0,426	24	12	0	15	11	22	21				
54025		4,0	0,426	48	24	0	15	11	22	21				
54284		4,0	0,426	48	24	0	14	13	31	27				
54024		4,0	0,426	230	115	0	15	11	22	21				
54218		5,5	0,6	24	12	0	6	4,5	22	21				
54216		5,5	0,6	48	24	0	6	4,5	22	21				
54027		5,5	0,6	48	24	0	9	5,5	31	27				
54217		5,5	0,6	230	115	0	6	4,5	22	21				
54288		3,0	0,305	24	12	0	25	21	22	21				
54522		3,0	0,305	48	24	0	25	21	22	21				
54285		3,0	0,305	48	24	0	25	21	31	27				
54521		3,0	0,305	230	115	0	25	21	22	21				
54293		4,0	0,426	24	12	0	15	11	22	21				
54525		4,0	0,426	48	24	0	15	11	22	21				
54289		4,0	0,426	48	24	0	14	13	31	27				
54524		4,0	0,426	230	115	0	15	11	22	21				
54297		5,5	0,6	24	12	0	6	4,5	22	21				
54527		5,5	0,6	48	24	0	6	4,5	22	21				
54294		5,5	0,6	48	24	0	9	5,5	31	27				
54515		5,5	0,6	230	115	0	6	4,5	22	21				
													FPM	-20 +150

Koaxialmagnetventil  
Coaxial solenoid valve

Schaltfunktion A: NC (stromlos geschlossen)  
Function A: NC (normally closed)

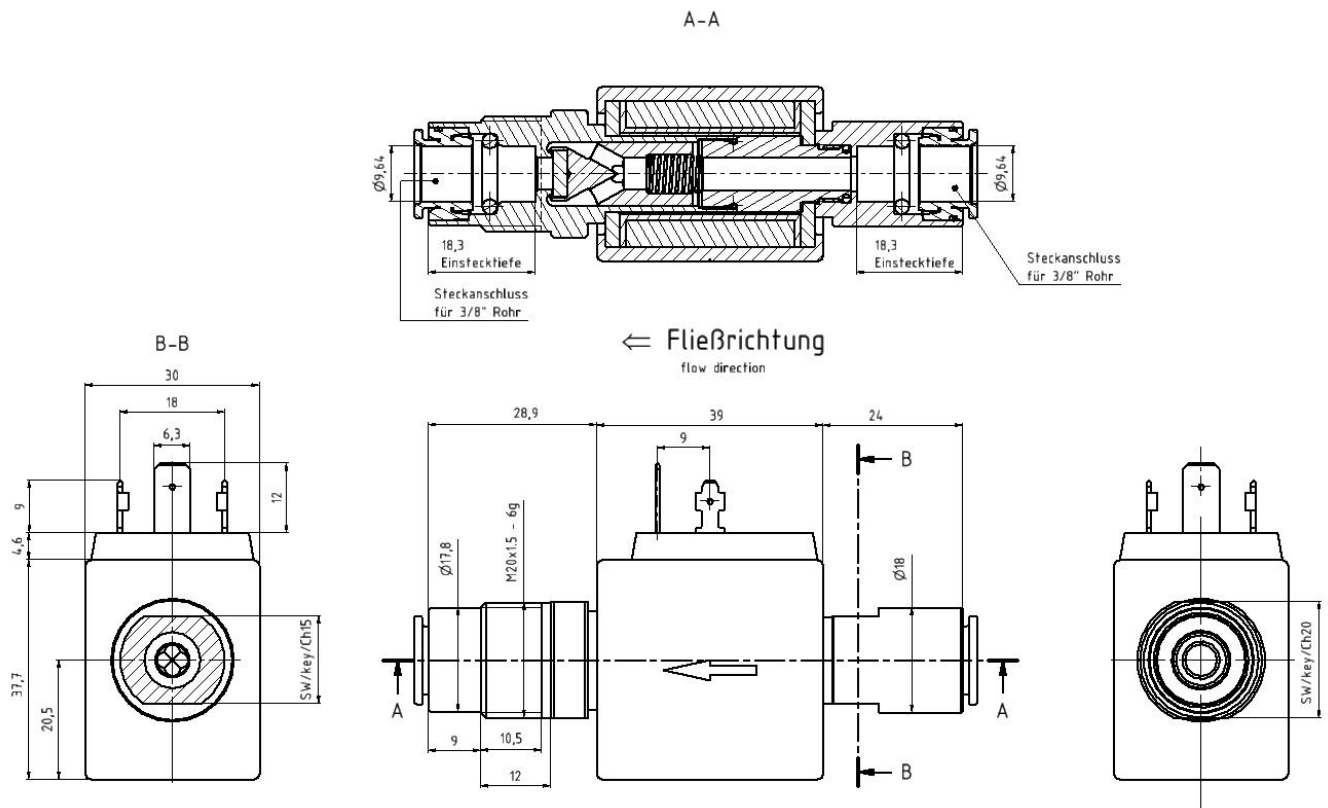
BMV72828 stainless steel



<b>Bauart</b>	Sitzventil direkt gesteuert	<b>Design</b>	Seat valve direct acting
<b>Nennweite</b>	DN 5,5 mm	<b>Diameter</b>	DN 5,5 mm
<b>Druckbereich</b>	0 – max. 10 bar (siehe Tabelle)	<b>Pressure range</b>	0 – max. 10 bar (see table)
<b>Gehäusewerkstoff<sup>1</sup></b>	Edelstahl, 1.4404	<b>Body material<sup>1</sup></b>	stainless steel, 1.4404
<b>Dichtwerkstoff<sup>2</sup></b>	EPDM, FKM	<b>Seal material<sup>2</sup></b>	EPDM, FKM
<b>Temperatur<sup>3</sup></b>	Medium: -20 bis +80 °C Umgebung: -15 bis +55 °C Abweichende Temperaturbereiche sind möglich, müssen jedoch als Einzelfall geprüft werden.	<b>Temperature<sup>3</sup></b>	Media: -20 up to +80 °C Ambient: -15 up to +55 °C Different temperature ranges are possible, but have to be checked as an individual case.
<b>Anschluss<sup>4</sup></b>	Steckanschluss für 3/8" Rohr / Schlauch Ausgang: +Außengewinde M20x1,5	<b>Connection<sup>4</sup></b>	Push in 3/8" hose / tube Outlet: +Outer thread M20x1,5
<b>Spuleisoliationsklasse</b>	H (180 °C)	<b>Coil isolation class</b>	H (180 °C)
<b>Elektr. Anschluss</b>	Gerätesteckdose nach DIN 43650/ISO 6952-B (nicht im Lieferumfang)	<b>Electr. Connection</b>	Plug acc. DIN 43650/ISO 6952-B (not included)
<b>Anschlussspannung</b>	230V AC, 24V DC, Sonderspannungen	<b>Nominal voltage</b>	230V AC, 24V DC, special voltages
<b>Spannungstoleranz</b>	± 10% nach VDE 0580	<b>Voltage tolerance</b>	± 10% acc. VDE 0580
<b>Leistungsaufnahme</b>	230V AC 50Hz: bis 31VA 24V DC: bis 27W	<b>Power consumption</b>	230V AC 50Hz: bis 31VA 24V DC: bis 27W
<b>Einschaltdauer</b>	100% ED	<b>Duty factor</b>	100% ED
<b>Schutzart</b>	IP 65 mit montierter Gerätesteckdose	<b>Protection class</b>	IP 65 with plug mounted
<b>Einbaulage</b>	beliebig	<b>Mounting</b>	any

DN [mm]	Druck* (24V DC) Pressure range [bar]	Druck* (230V AC) Pressure range [bar]	Anschluss Connection	Leistung Power	Kv-Wert Flow rate [m³/h]	Gewicht Weight [kg]
NC 5,5	0 – 5,5	0 – 9,0	push in 3/8" hose / tube Outlet: +Outer thread M20x1,5	DC bis 27 W AC bis 31 VA	0,603	0,2

Maßzeichnung  
Dimension drawing


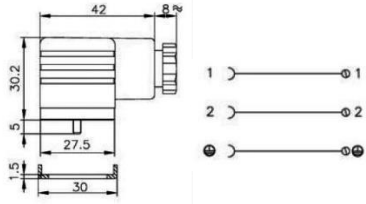

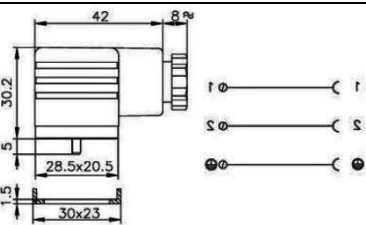


**BMV72828 Edelstahl / Stainless Steel**

Item No.	Connection Inlet + Outlet: Push in fitting	Orifice mm	Kv m <sup>3</sup> /h	Operating voltage		Differential pressure bar			Nominal power		Coil Insulation class	Seal	Temp. range °C
				AC	DC	Min	Max		AC	DC			
				V	V		AC	DC	VA	Watt			
54440	3/8" / Outlet: +outer thread M20x1,5	5,5	0,6	--	12	0	--	3,0	--	12	H (180°C)	EPDM	-20 +80
54322			0,6	24	12	0	9	5,5	31	27			
54141			0,6	24	12	0	6	4,5	22	21			
54141-01			0,6	24	12	0	5	3,0	8	12			
54238			0,6	--	24	0	--	3,0	--	12			
54342			0,6	48	24	0	6	4,5	22	21			
54437			0,6	48	24	0	9	5,5	31	27			
54142			0,6	230	115	0	6	4,5	22	21			

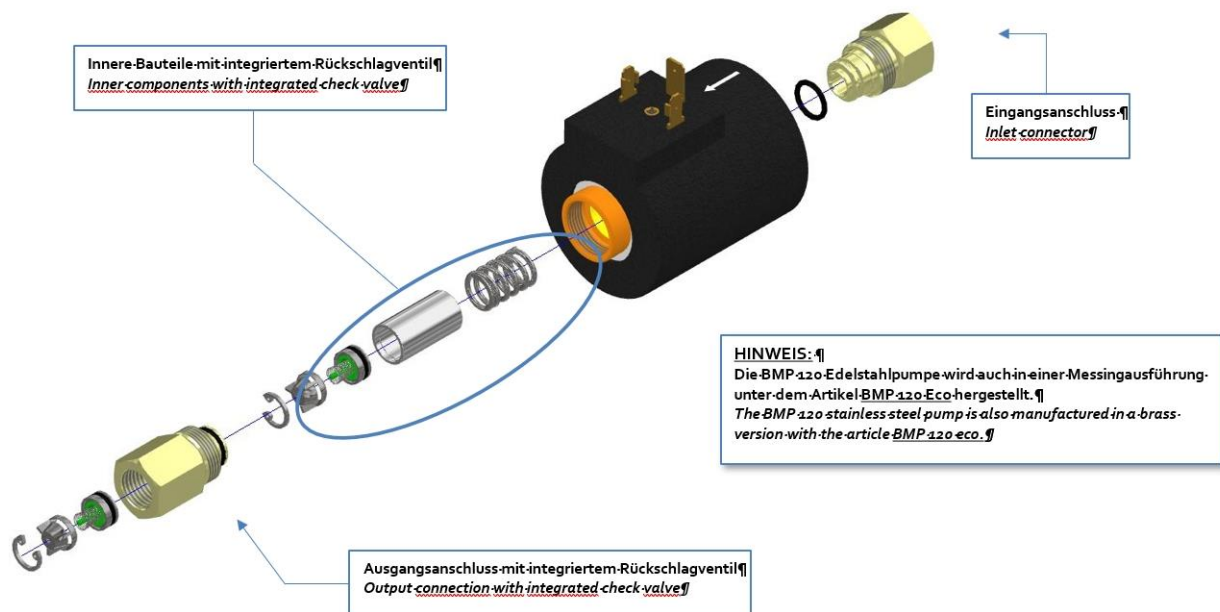
## Zubehör Schwingkolbenpumpen

### Accessories Solenoid Valves

	Artikel-nr. Part number	Abmessung Dimension	Produktbeschreibung Product description	
	48018		Steckform - Plug in form	DIN EN 175301-803-A
			Flachsteckhülsen - Pin dimension	6,3 x 0,8mm / 4,8 x 0,8 mm
			Spannung - Voltage	0 - 250V AC/DC
			Stromstärke - Rated current	10 A (EN 60512-5-2 test b)
			Widerstand - Resistanz	Max. 15m Ω
			Schutzart - Protection class	IP65
			Betriebstemperatur - Operating temperature	-40 °C bis 100 °C
			Cable gland-Kabelverschraubung	PG9
	48019		Steckform - Plug in form	B Standard (11mm)
			Flachsteckhülsen Pin dimension	6,3 x 0,8mm
			Spannung - Voltage	0 - 250V AC/DC
			Stromstärke - Rated current	10 A (EN 60512-5-2 test b)
			Widerstand - Resistanz	Max. 15m Ω
			Schutzart - Protection class	IP65
			Betriebstemperatur - Operating temperature	-40 °C bis 100 °C
			Cable gland-Kabelverschraubung	PG9

# Oscillating piston pumps

BFS - Explosionsdarstellung  
BFS - Exploded view



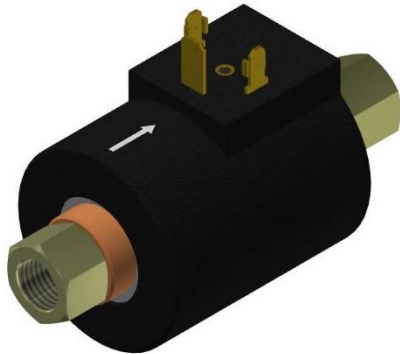
## Varianten auf Anfrage / Options on request

- andere Druckbereiche - other pressure ranges
- andere Anschlüsse - other connections

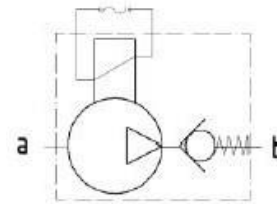
Ohne Totraum  
 Selbstreinigend (hygienisch rein)  
 Dosierfähig

*Without dead space*  
*Self-cleaning (hygienically clean)*  
*Dosable*

**BMP120 0303**  
**stainless steel**



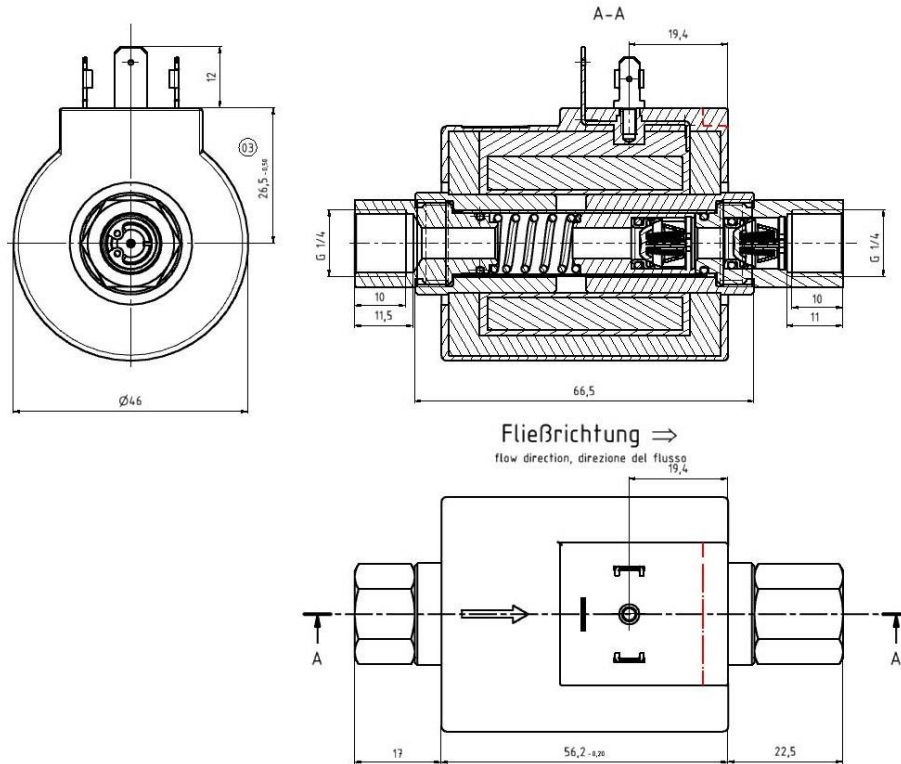
Schaltplan  
*Circuit diagram*



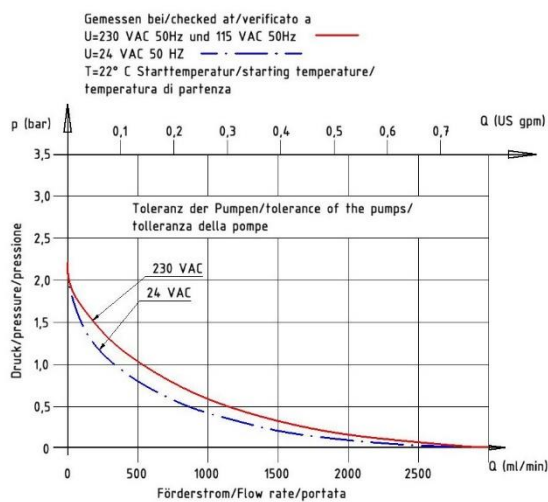
<b>Bauart</b>	Schwingkolbenpumpe	<b>Design</b>	<i>Oscillating piston pump</i>
<b>Druckbereich</b>	0 – max. 2,5 bar (siehe Kennlinien)	<b>Pressure range</b>	<i>0 – max. 2,5 bar (see pump curves)</i>
<b>Berstdruck</b>	≥ 15 bar	<b>Burst pressure</b>	<i>≥ 15bar</i>
<b>Ansaughöhe</b>	800 mm	<b>Suction lift</b>	<i>800 mm</i>
<b>Gehäusewerkstoff</b>	Austenitischer Edelstahl	<b>Body material</b>	<i>Austenitic stainless steel</i>
<b>Dichtwerkstoff</b>	EPDM, FKM, NBR/EPDM	<b>Seal material</b>	<i>EPDM, FKM, NBR/EPDM</i>
<b>Temperatur</b>	Medium: -15 bis +95 °C Umgebung: -15 bis +55°C Abweichende Temperaturbereiche sind möglich, müssen jedoch als Einzelfall geprüft werden.	<b>Temperature</b>	<i>Media: -15 up to +95 °C Ambient: -15 up to +55°C Different temperature ranges are possible, but have to be checked as an individual case.</i>
<b>Anschluss</b>	Innengewinde G1/4"	<b>Connection</b>	<i>Internal thread G1/4"</i>
<b>Spuleisolationsklasse</b>	H (180 °C)	<b>Coil isolation class</b>	<i>H (180 °C)</i>
<b>Pumpensteuerung</b>	über Diodenschaltung (im Stecker integriert)	<b>Pump control</b>	<i>via diode circuit (integrated in the plug)</i>
<b>Elektr. Anschluss<sup>1</sup></b>	Gerätesteckdose nach DIN 43650/ISO 6952-A mit elektronischer Steuerung	<b>Electr. Connection<sup>2</sup></b>	<i>Plug acc. DIN 43650/ISO6952-A with Electronic control</i>
<b>Anschlussspannung</b>	24V AC 50Hz 230V AC 50Hz	<b>Nominal voltage</b>	<i>24V AC 50Hz 230V AC 50Hz</i>
<b>Spannungstoleranz</b>	± 10% nach VDE 0580	<b>Voltage tolerance</b>	<i>± 10% acc. VDE 0580</i>
<b>Leistungsaufnahme</b>	44 VA	<b>Power consumption</b>	<i>44 VA</i>
<b>Einschaltdauer</b>	100% ED	<b>Duty factor</b>	<i>100% ED</i>
<b>Schutzart</b>	IP 65 mit montierter Gerätesteckdose	<b>Protection class</b>	<i>IP 65 with plug mounted</i>
<b>Einbaulage</b>	beliebig	<b>Mounting</b>	<i>any</i>



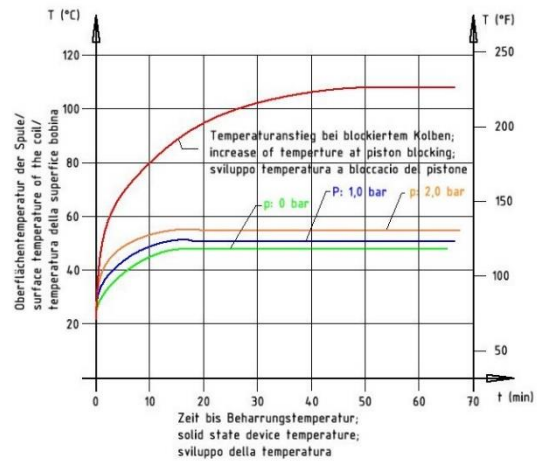
Maßzeichnung  
Dimension drawing



Pumpenkennlinien  
Pump curves



Erwärmung der Pumpe im Dauerbetrieb  
Heating up of the pump in continuous operation



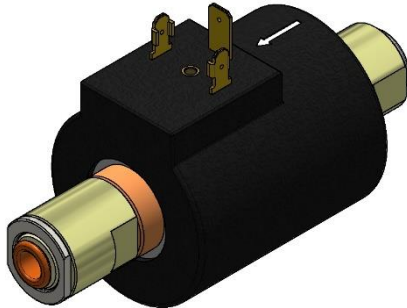
**BMP120 Edelstahl / stainless steel**

Item No.	Connection G Inner thread ISO 228	Max. Pressure p <sub>max</sub> bar Q=0	Max. Flow rate Q <sub>max</sub> l/min p=0	Operating voltage AC 50 Hz V	Nominal power VA	Coil Insulation class	Seal	Temp. range °C
25106	1/4"	2,5	3,0	24	44	H (180°C)	NBR/EPDM	-25 +95
25050-04	1/4"	2,5	3,0	230	44	H (180°C)	NBR/EPDM	-25 +95
25107	1/4"	2,5	3,0	24	44	H (180°C)	EPDM	-25 +95
25109	1/4"	2,5	3,0	230	44	H (180°C)	EPDM	-25 +95
25119	1/4"	2,5	3,0	24	44	H (180°C)	FPM	-25 +95
25051-04	1/4"	2,5	3,0	230	44	H (180°C)	FPM	-25 +95

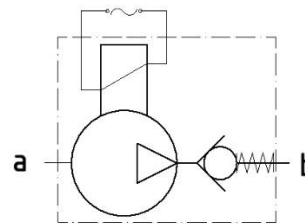
Ohne Totraum  
Selbstreinigend (hygienisch rein)  
Dosierfähig

Without dead space  
Self-cleaning (hygienically clean)  
Dosable

**BMP120 1628**  
stainless steel



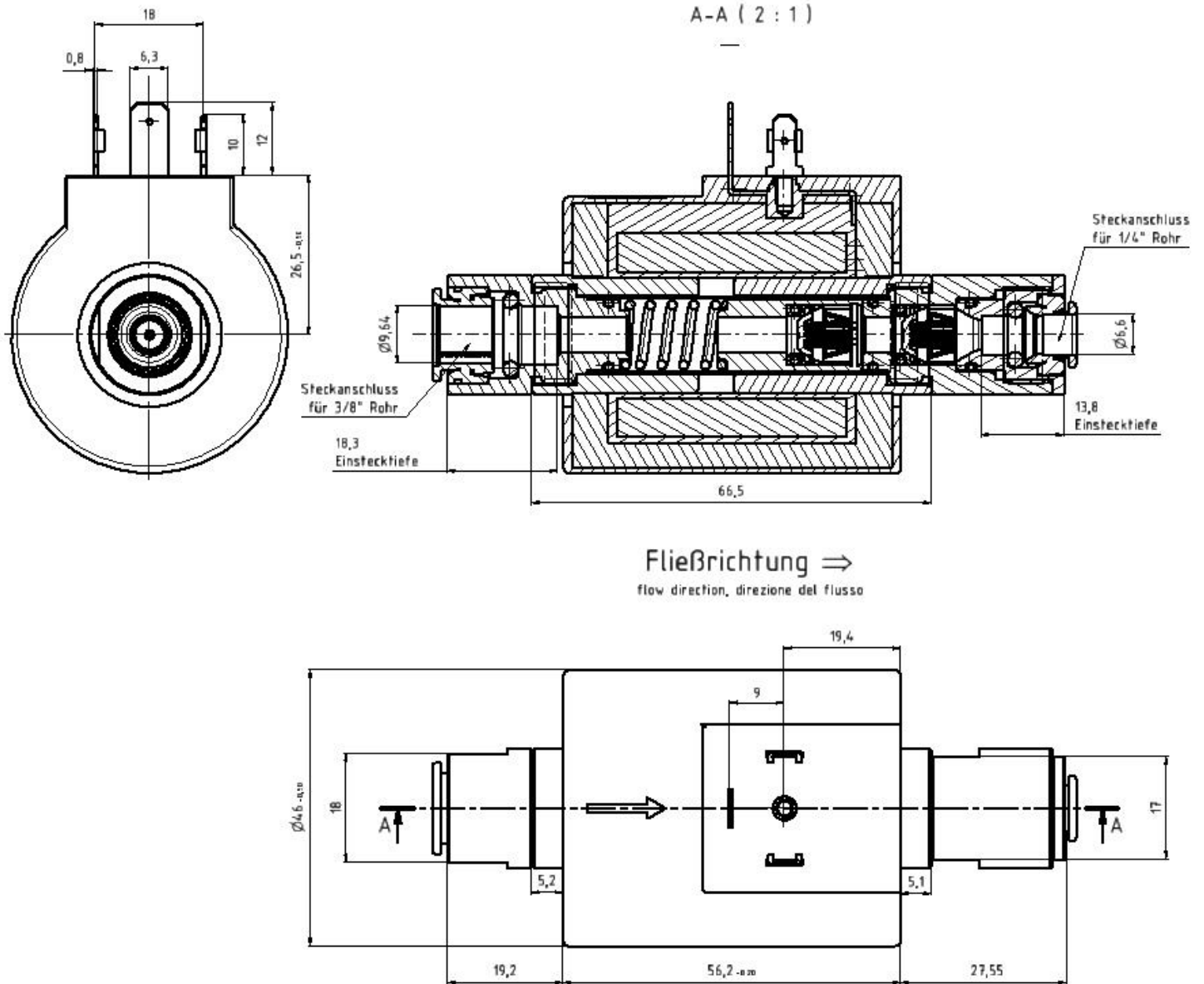
Schaltbild



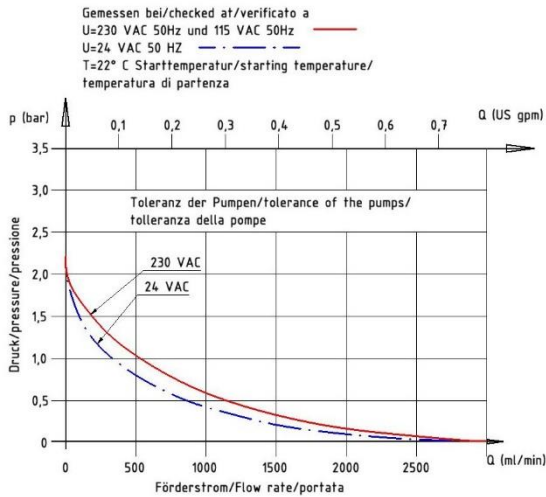
<b>Bauart</b>	Schwingkolbenpumpe	<b>Design</b>	Oscillating piston pump
<b>Druckbereich</b>	0 – max. 2,5 bar (siehe Kennlinien)	<b>Pressure range</b>	0 – max. 2,5 bar (see pump curves)
<b>Berstdruck</b>	≥ 15 bar	<b>Burst pressure</b>	≥ 15 bar
<b>Ansaughöhe</b>	800 mm	<b>Suction lift</b>	800 mm
<b>Gehäusewerkstoff</b>	Austenitischer Edelstahl	<b>Body material</b>	Austenitic stainless steel
<b>Dichtwerkstoff</b>	EPDM, FKM, NBR/EPDM	<b>Seal material</b>	EPDM, FKM, NBR/EPDM
<b>Temperatur</b>	Medium: -15 bis +95 °C Umgebung: -15 bis +55 °C Abweichende Temperaturbereiche sind möglich, müssen jedoch als Einzelfall geprüft werden.	<b>Temperature</b>	Media: -15 up to +95 °C Ambient: -15 up to +55 °C Different temperature ranges are possible, but have to be checked as an individual case.
<b>Anschluss Eingang</b>	Steckverbinder f. 3/8" Schlauch / Rohr	<b>Connection inlet</b>	push in fitting f. 3/8" hose / tube
<b>Anschluss Ausgang</b>	Steckverbinder f. 1/4" Schlauch / Rohr	<b>Connection outlet</b>	push in fitting f. 1/4" hose / tube
<b>Spuleisulationsklasse</b>	H (180 °C)	<b>Coil isolation class</b>	H (180 °C)
<b>Pumpensteuerung</b>	über Diodenschaltung (im Stecker integriert)	<b>Pump control</b>	via diode circuit (integrated in the plug)
<b>Elektr. Anschluss<sup>2</sup></b>	Gerätesteckdose nach DIN 43650/ISO 6952-A mit elektronischer Steuerung*	<b>Electr. Connection<sup>2</sup></b>	Plug acc. DIN 43650/ISO 6952-A with Electronic control*
<b>Anschlussspannung</b>	24V AC 50Hz 230V AC 50Hz	<b>Nominal voltage</b>	24V AC 50Hz 230V AC 50Hz
<b>Spannungstoleranz</b>	± 10% nach VDE 0580	<b>Voltage tolerance</b>	± 10% acc. VDE 0580
<b>Leistungsaufnahme</b>	44 VA	<b>Power consumption</b>	44 VA
<b>Einschaltdauer</b>	100% ED	<b>Duty factor</b>	100% ED
<b>Schutzart</b>	IP 65 mit montierter Gerätesteckdose	<b>Protection class</b>	IP 65 with plug mounted
<b>Einbaulage</b>	beliebig	<b>Mounting</b>	any

\*) Sehe Tabelle Gerätesteckdose Seite 4 - see table device socket site 4

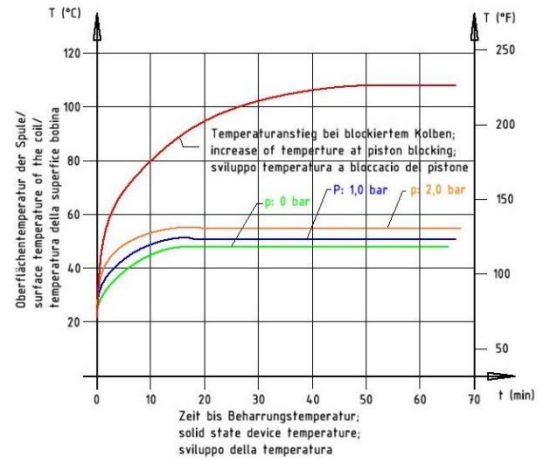
Maßzeichnung  
Dimension drawing



Pumpenkennlinien  
Pump curves



Erwärmung der Pumpe im Dauerbetrieb  
Heating up of the pump in continuous operation



BMP120 Edelstahl / stainless steel

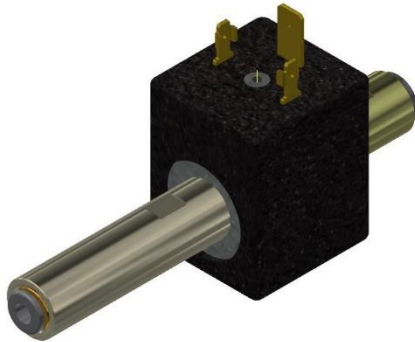
Item No.	Connection Inlet + Outlet: Push in fitting	Max. Pressure p <sub>max</sub> bar Q=0	Max. Flow rate Q <sub>max</sub> l/min p=0	Operating voltage AC 50 Hz V	Nominal power VA	Coil Insulation class	Seal	Temp. range °C
25120	Inlet: 3/8" Outlet: 1/4"	2,5	3,0	24	44	H (180°C)	NBR/EPDM*	-15 +95
25122	Inlet: 3/8" Outlet: 1/4"	2,5	3,0	230	44	H (180°C)	NBR/EPDM*	-15 +95

\*) anderes Dichtungsmaterial auf Anfrage / other sealing material on request

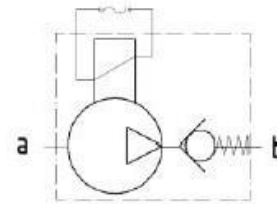
Ohne Totraum  
Selbstreinigend (hygienisch rein)  
Dosierfähig

Without dead space  
Self-cleaning (hygienically clean)  
Dosable

**BMPo84Vo3 brass  
nickel plated**

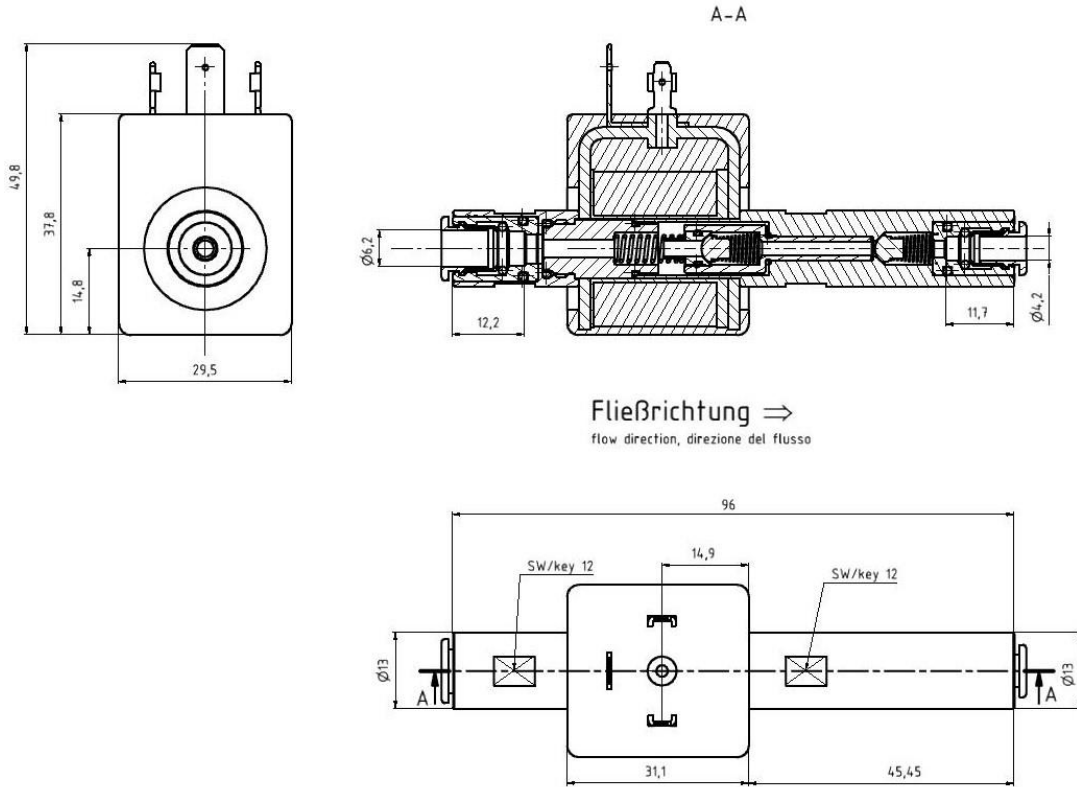


Schaltplan  
Circuit diagram

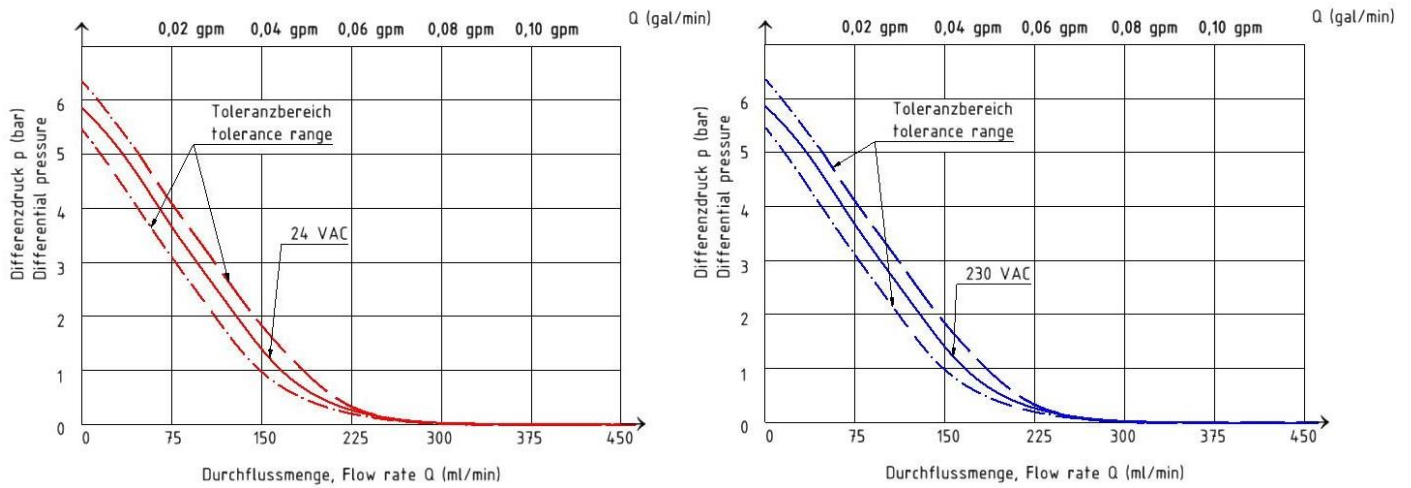


<b>Bauart</b>	Schwingkolbenpumpe	<b>Design</b>	Oscillating piston pump
<b>Druckbereich</b>	0 – max. 5,8 bar (siehe Kennlinien)	<b>Pressure range</b>	0 – max. 5,8 bar (see pump curves)
<b>Berstdruck</b>	≥ 18 bar	<b>Burst pressure</b>	≥ 18bar
<b>Ansaughöhe</b>	400 mm	<b>Suction lift</b>	400 mm
<b>Gehäusewerkstoff</b>	Messing/Messing vernickelt	<b>Body material</b>	Brass/Brass nickel plated
<b>Dichtwerkstoff</b>	FKM,	<b>Seal material</b>	FKM,
<b>Temperatur</b>	Medium: -15 bis +90 °C Umgebung: -15 bis +80°C Abweichende Temperaturbereiche sind möglich, müssen jedoch als Einzelfall geprüft werden.	<b>Temperature</b>	Media: -15 up to +90 °C Ambient: -15 up to +80°C Different temperature ranges are possible, but have to be checked as an individual case.
<b>Anschluss</b>	Eingang: Steckanschluss ø 6,0mm Ausgang: Steckanschluss ø 4,0 mm	<b>Connection</b>	Inlet: Push-in connector ø 6.0mm Output: plug-in connection ø 4.0 mm
<b>Spuleisoliationsklasse</b>	H (200 °C)	<b>Coil isolation class</b>	H (F200 °C)
<b>Pumpensteuerung</b>	über Diodenschaltung (im Stecker integriert)	<b>Pump control</b>	via diode circuit (integrated in the plug)
<b>Elektr. Anschluss<sup>1</sup></b>	Gerätesteckdose nach DIN 43650/ISO 6952-A mit elektronischer Steuerung	<b>Electr. Connection<sup>1</sup></b>	Plug acc. DIN 43650/ISO6952-A with Electronic control
<b>Anschlussspannung</b>	24V AC 50HZ 230V AC 50HZ	<b>Nominal voltage</b>	24V AC 50HZ 230V AC 50HZ
<b>Spannungstoleranz</b>	± 10% nach VDE 0580	<b>Voltage tolerance</b>	± 10% acc. VDE 0580
<b>Leistungsaufnahme</b>	ab 15 W bis 16W	<b>Power consumption</b>	from 15 W bis 16 W
<b>Einschaltdauer</b>	100% ED	<b>Duty factor</b>	100% ED
<b>Schutzart</b>	IP 65 mit montierter Gerätesteckdose	<b>Protection class</b>	IP 65 with plug mounted
<b>Einbaulage</b>	beliebig	<b>Mounting</b>	any

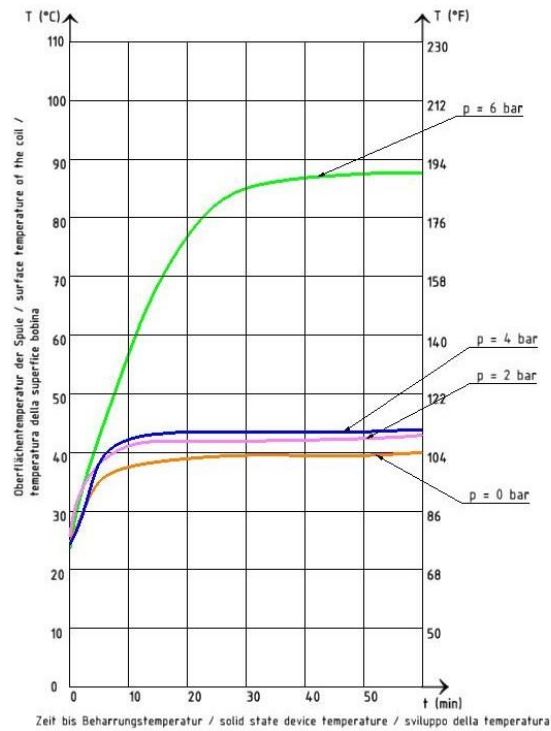
Maßzeichnung  
Dimension drawing



Pumpenkennlinien  
Pump curves



Erwärmung der Pumpe im Dauerbetrieb  
Heating up of the pump in continuous operation











**BMPo84V03 Messing vernickelt / brass nickel-plated**

Item No.	Connection Push in fitting Inlet / outlet	Max. Pressure p <sub>max</sub> bar Q=0	Max. Flow rate Q <sub>max</sub> ml/min p=0	Operating voltage V AC 50 Hz	Nominal power VA	Coil Insulation class	Seal	Temp. range °C
24098	6 mm / 4 mm	5,8	450	230	15	F (155°C)	FPM	-15 +80
24097	6 mm / 4 mm	5,8	450	24	16	F (155°C)	FPM	-15 +80

**2/2-Wege Magnetventil**  
**2/2-way solenoid valve**

**Zubehör Schwingkolbenpumpen**  
**Accessories Oscillating Piston Pumps**

	Artikel-nr. Part number		Produktbeschreibung Product description				
	Cable plug BMP 120 / 084 24 V AC 50Hz  04000		Steckform - Plug in form	DIN EN 175301-803-A			
			Flachsteckhülsen - Pin dimension	6,3 x 0,8mm / 4,8 x 0,8 mm			
			Spannung - Voltage	0 - 250V AC/DC			
			Stromstärke - Rated current	24 VAC 3A Diode (EN 60512-5-2 test b)			
			Widerstand - Resistanz	Max. 15m Ω			
			Schutzart - Protection class	IP65			
			Betriebstemperatur - Operating temperature	-40 °C bis 100 °C			
			Cable gland-Kabelverschraubung	PG9			
			Steckform - Plug in form	DIN EN 175301-803-A			
			Flachsteckhülsen - Pin dimension	6,3 x 0,8mm / 4,8 x 0,8 mm			
	Cable plug BMP 120 / 084 230 V AC 50 Hz  04000-02		Spannung - Voltage	0 - 250V AC/DC			
			Stromstärke - Rated current	230 VAC 1A Diode (EN 60512-5-2 test b)			
			Widerstand - Resistanz	Max. 15m Ω			
			Schutzart - Protection class	IP65			
			Betriebstemperatur - Operating temperature	-40 °C bis 100 °C			
			Cable gland-Kabelverschraubung	PG9			
			Steckform - Plug in form	DIN EN 175301-803-A			
			Flachsteckhülsen - Pin dimension	6,3 x 0,8mm / 4,8 x 0,8 mm			
				Mounting bracket BMP120  04010-2		Size [mm]:	55,5 x 36 x 25
						Hole diameter [mm]:	19,5
Material:	EPDM						
	Mounting bracket BMP084  04008					Size [mm]:	37 x 32 x 29
			Hole diameter [mm]:	12,8			
			Material:	EPDM			